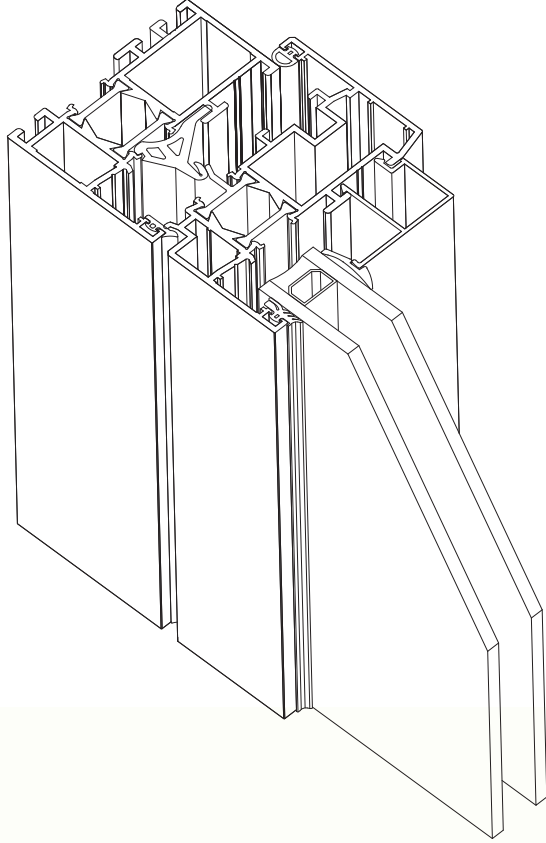


SARAY® | Si66



Si66 Serisi stoklarda bulunmaz. Toplu siparişlerde üretilir. Projelere mahsustur.

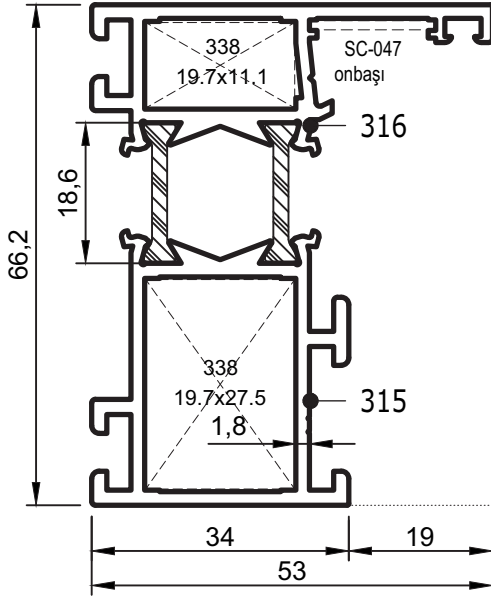
The profiles of systems Si66 are not available for prompt delivery as they are produced according to customers' order for a project.

Профили следующих систем: Si66 не являются складской программой и производятся по предварительному заказу.

YALITIMLI KAPI PENCERE SİSTEMİ

- Profiller
- Profiles

Yalıtımlı Kapı-Pencere Serisi



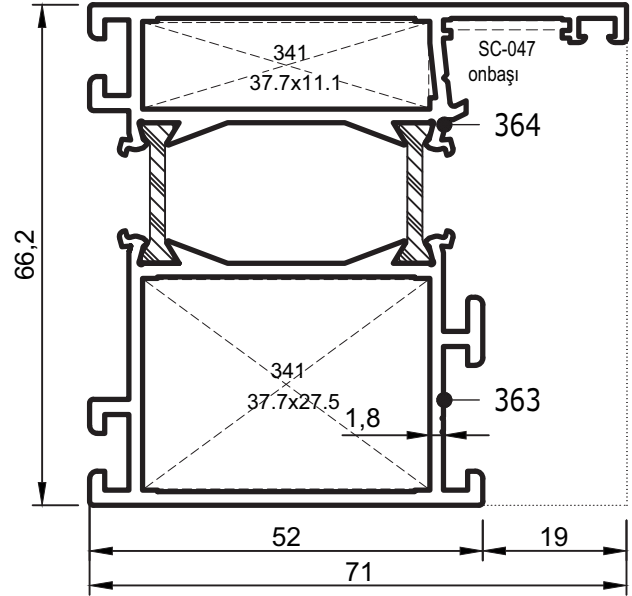
No : 315/16

Kasa

1,615 kg/m

Jx = 29,65 cm⁴

Jy = 8,52 cm⁴



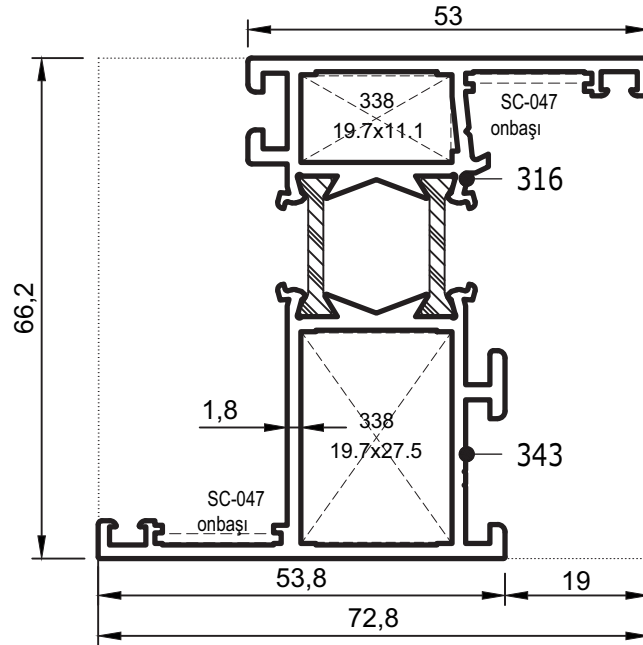
No : 363/64

Geniş Kasa

1,925 kg/m

Jx = 38,01 cm⁴

Jy = 23,49 cm⁴



No : 343/16

Z Kasa

1,695 kg/m

Jx = 35,78 cm⁴

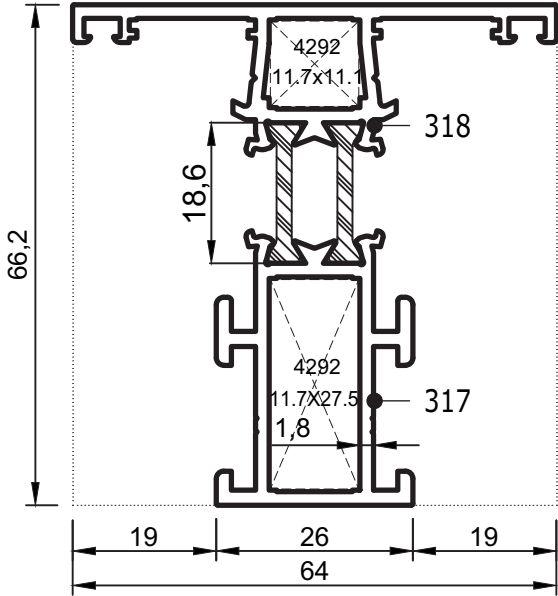
Jy = 10,53 cm⁴

Uyarı: Profil ağırlıklarımız teorik olup; teslim anındaki tartımız geçerlidir. /Warning: the weights of profile is theoretical, weighting at the time of delivery are valid.

- Si66 Serisi stoklarda bulunmaz. Toplu siparişlerde üretilir. Projelere mahsustur. Her bir kalıp minimum 600 kg üretilir.
- The profiles of systems Si66 is not available for prompt delivery as they are produced according to customers' order for a project. Minimum order quantity: 600 kg
- Профили следующих систем: Si66 не являются складской программой и производятся по предварительному заказу.

- Profiller
- Profiles

Yalıtımlı Kapı-Pencere Serisi

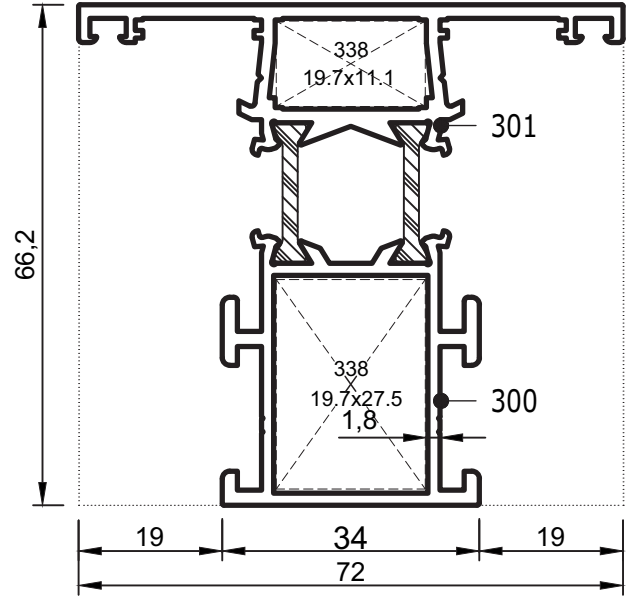


No : 317/18

Dar Orta Kayıt
1,510 kg/m

$$J_x = 27.86 \text{ cm}^4$$

$$J_y = 7.82 \text{ cm}^4$$

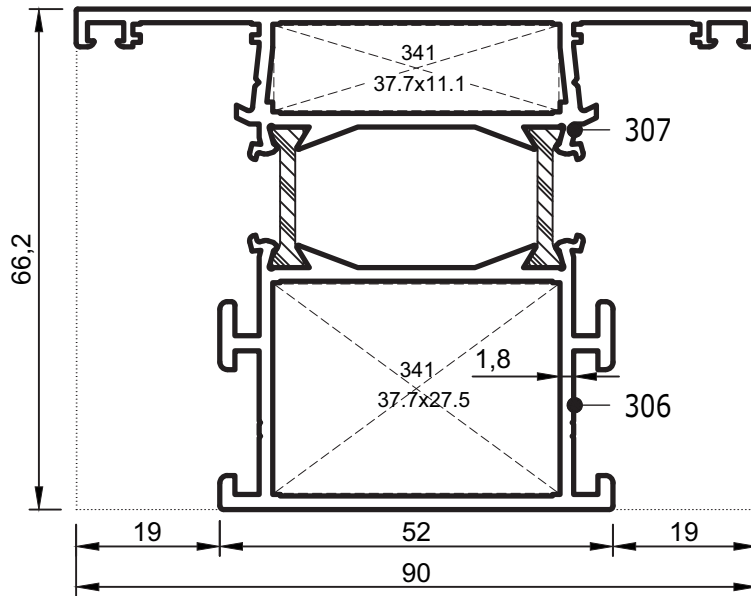


No : 300/01

Orta Kayıt
1,715 kg/m

$$J_x = 31.42 \text{ cm}^4$$

$$J_y = 12.73 \text{ cm}^4$$



No : 306/07

Geniş Orta Kayıt
2,075 kg/m

$$J_x = 39.04 \text{ cm}^4$$

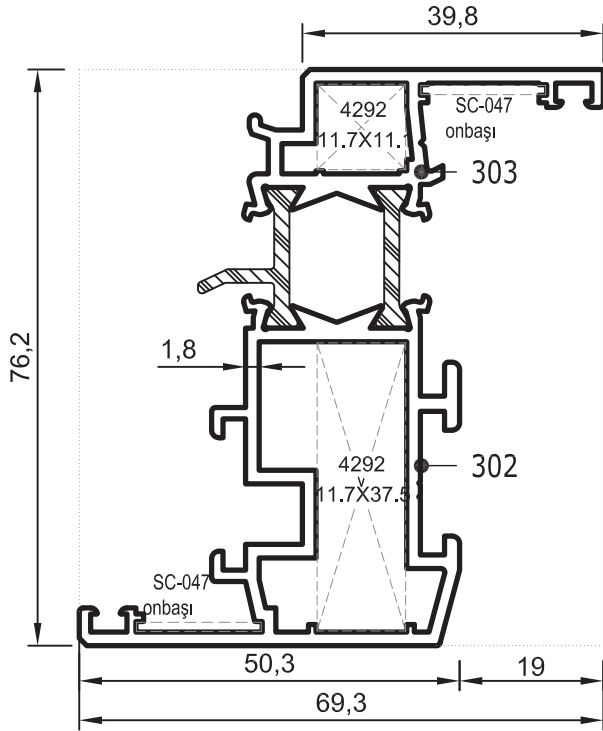
$$J_y = 30.94 \text{ cm}^4$$

Uyarı: Profil ağırlıklarımız teorik olup; teslim anındaki tartımız geçerlidir. /Warning: the weights of profile is theoretical, weighting at the time of delivery are valid.

- S166 Serisi stoklarda bulunmaz. Toplu siparişlerde üretilir. Projelere mahsustur. Her bir kalıp minimum 600 kg üretilir.
- The profiles of systems S166 is not available for prompt delivery as they are produced according to customers' order for a project. Minimum order quantity: 600 kg
- Профили следующих систем: S166 не являются складской программой и производятся по предварительному заказу.

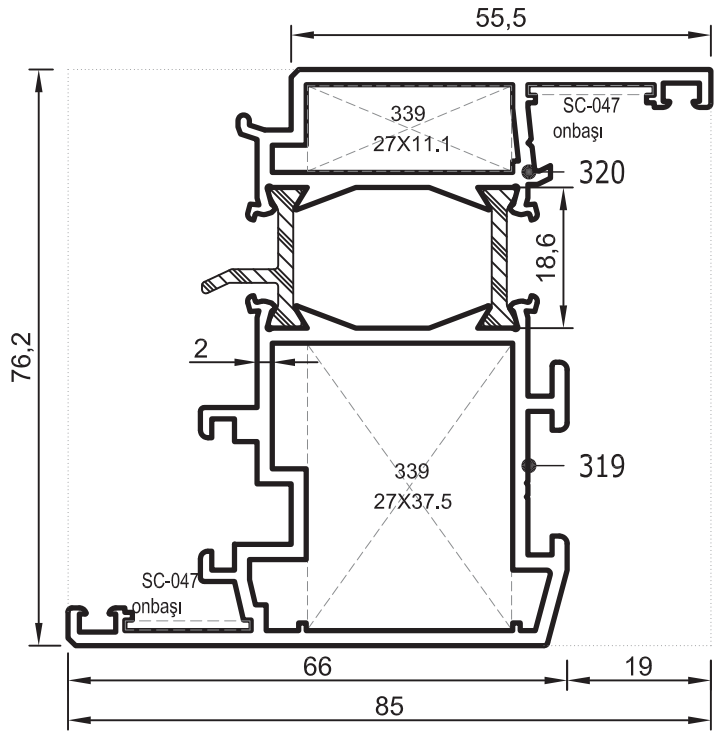
- Profiller
- Profiles

Yalıtımlı Kapı-Pencere Serisi



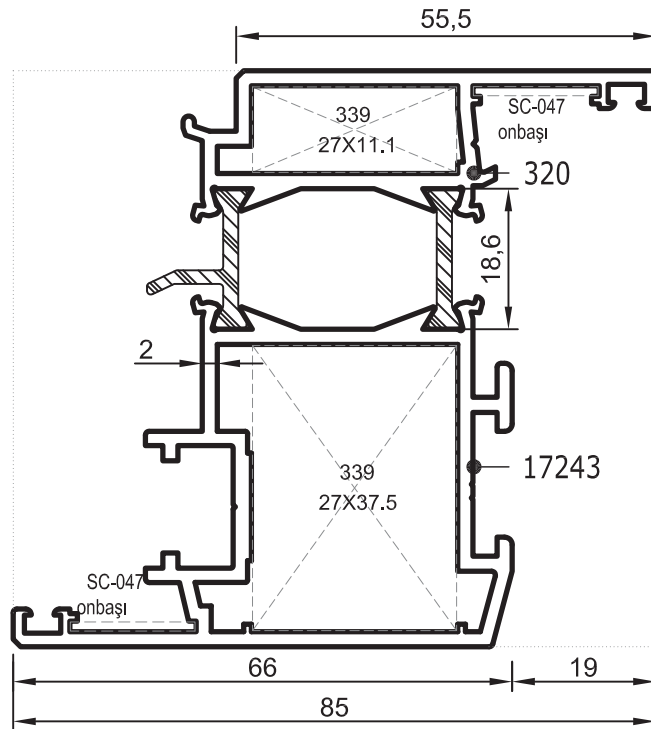
No : 302/03

Dar Kanat
1,825 kg/m
 $J_x = 46,09 \text{ cm}^4$
 $J_y = 08,63 \text{ cm}^4$



No : 319/20

Geniş Kanat
2,285 kg/m
 $J_x = 62,40 \text{ cm}^4$
 $J_y = 21,44 \text{ cm}^4$



No : 17243/320

PVC Uyumlu Kanat
2,285 kg/m
 $J_x = 62,85 \text{ cm}^4$
 $J_y = 21,16 \text{ cm}^4$

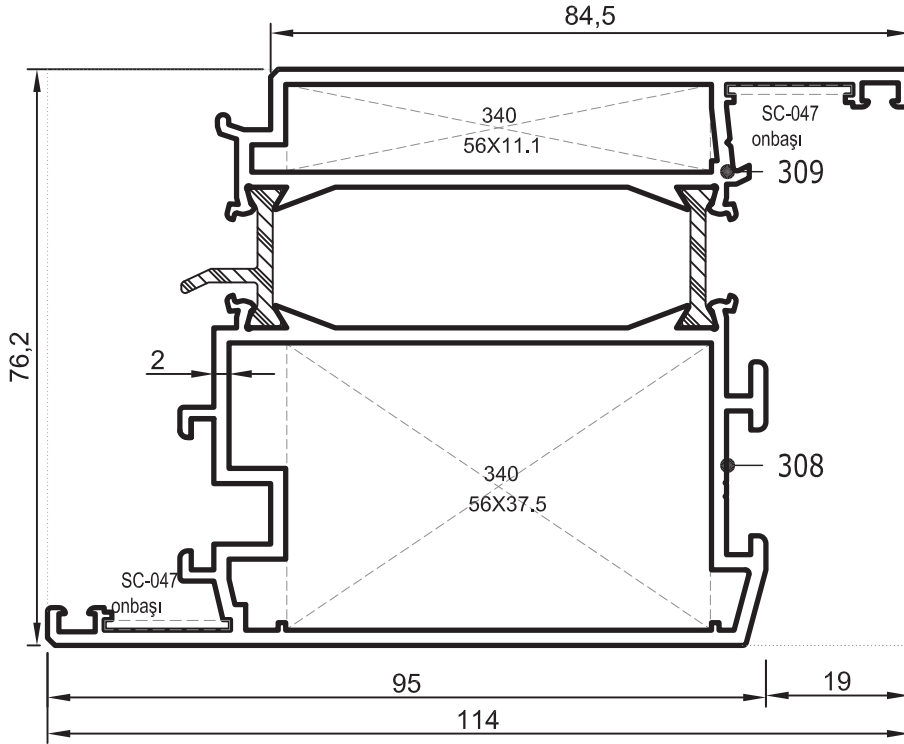
Uyarı: Profil ağırlıklarımız teorik olup; teslim anındaki tartımız geçerlidir. /Warning: the weights of profile is theoretical, weighting at the time of delivery are valid.

- Si66 Serisi stoklarda bulunmaz. Toplu siparişlerde üretilir. Projelere mahsustur. Her bir kalıp minimum 600 kg üretilir.
- The profiles of systems Si66 is not available for prompt delivery as they are produced according to customers' order for a project. Minimum order quantity: 600 kg
- Профили следующих систем: Si66 не являются складской программой и производятся по предварительному заказу.

- Profiller
- Profiles

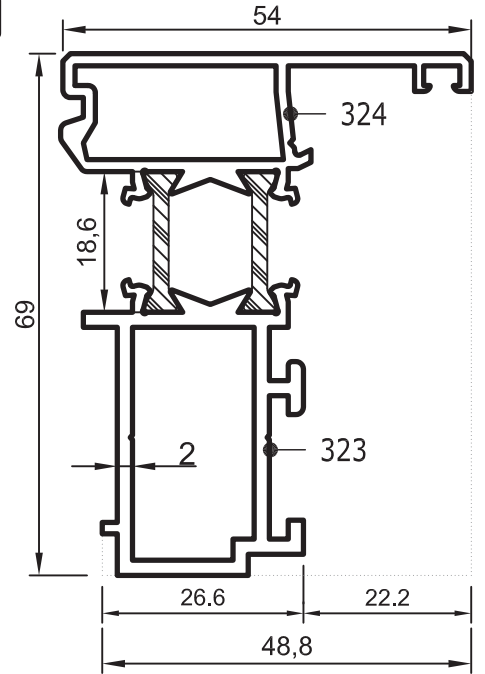
Yalıtımlı Kapı-Pencere Serisi

1,8 mm ve 1,4 mm Profillerde Kullanılır.



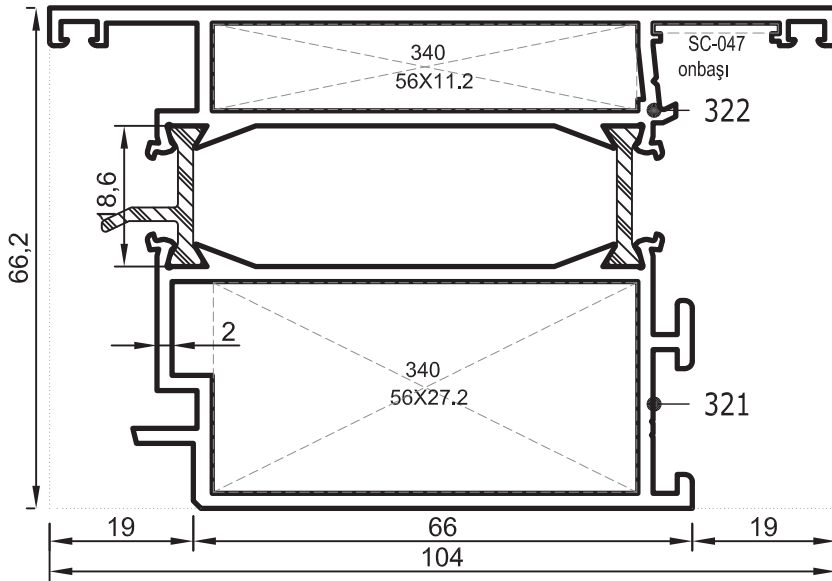
No : 308/09

Geniş Kapı Kanadı $J_x = 58,30 \text{ cm}^4$
2,910 kg/m $J_y = 100,67 \text{ cm}^4$



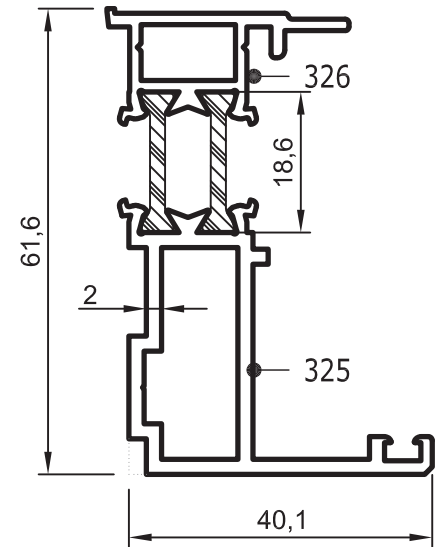
No : 323/24

İçe Açılır Çift Kapı Adapt.
1,515 kg/m



No : 321/22

Dışa Açılır Kapı Kanadı $J_x = 49,50 \text{ cm}^4$
2,625 kg/m $J_y = 65,08 \text{ cm}^4$



No : 325/26

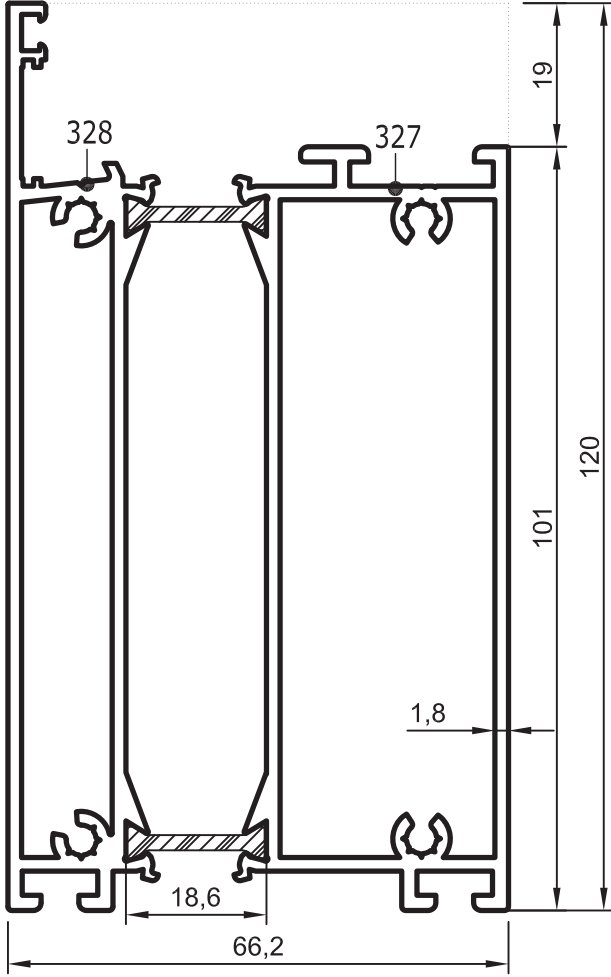
Dışa Açılır Kapı Adaptörü
1,205 kg/m

Uyarı: Profil ağırlıklarımız teorik olup; teslim anındaki tartımız geçerlidir. /Warning: the weights of profile is theoretical, weighting at the time of delivery are valid.

- Si66 Serisi stoklarda bulunmaz. Toplu siparişlerde üretilir. Projelere mahsustur. Her bir kalıp minimum 600 kg üretilir.
- The profiles of systems Si66 is not available for prompt delivery as they are produced according to customers' order for a project. Minimum order quantity: 600 kg
- Профили следующих систем: Si66 не являются складской программой и производятся по предварительному заказу.

- Profiller
- Profiles

Yalıtımlı Kapı-Pencere Serisi

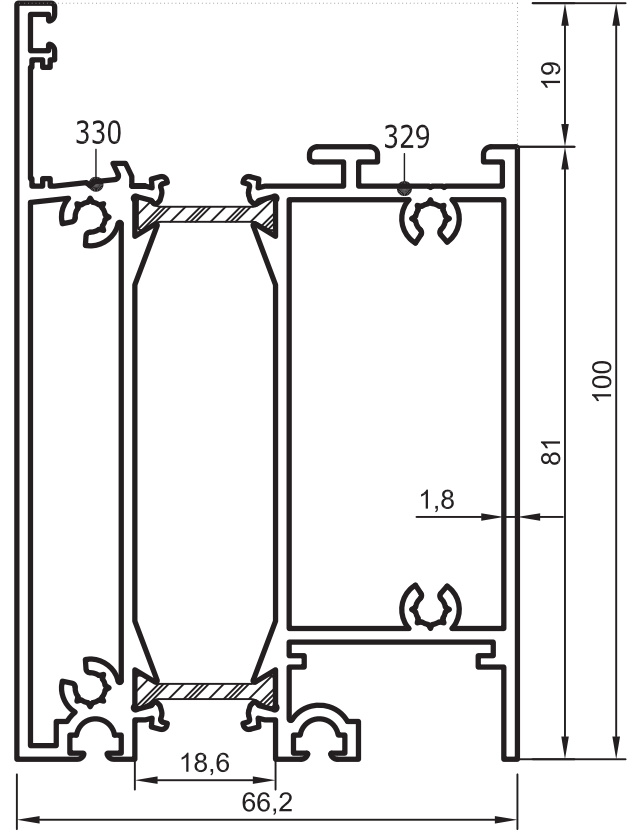


No : 327/28

Sabit Etek Profili
3,160 kg/m

$$J_x = 144,38 \text{ cm}^4$$

$$J_y = 61,15 \text{ cm}^4$$

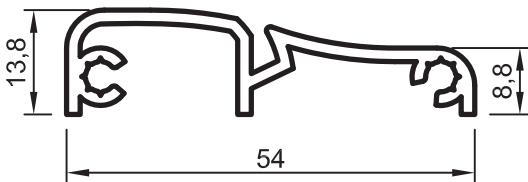


No : 329/30

Eşikli Etek Profili
2,850 kg/m

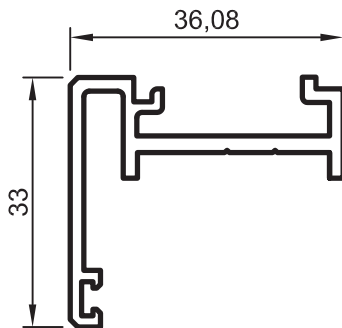
$$J_x = 82,48 \text{ cm}^4$$

$$J_y = 52,47 \text{ cm}^4$$



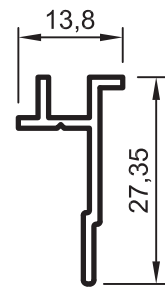
No : 331

Eşik Profili
0,515 kg/m



No : 393

0,520 kg/m
Dışa Açılır Çift Kapı Adaptörü



No : 394

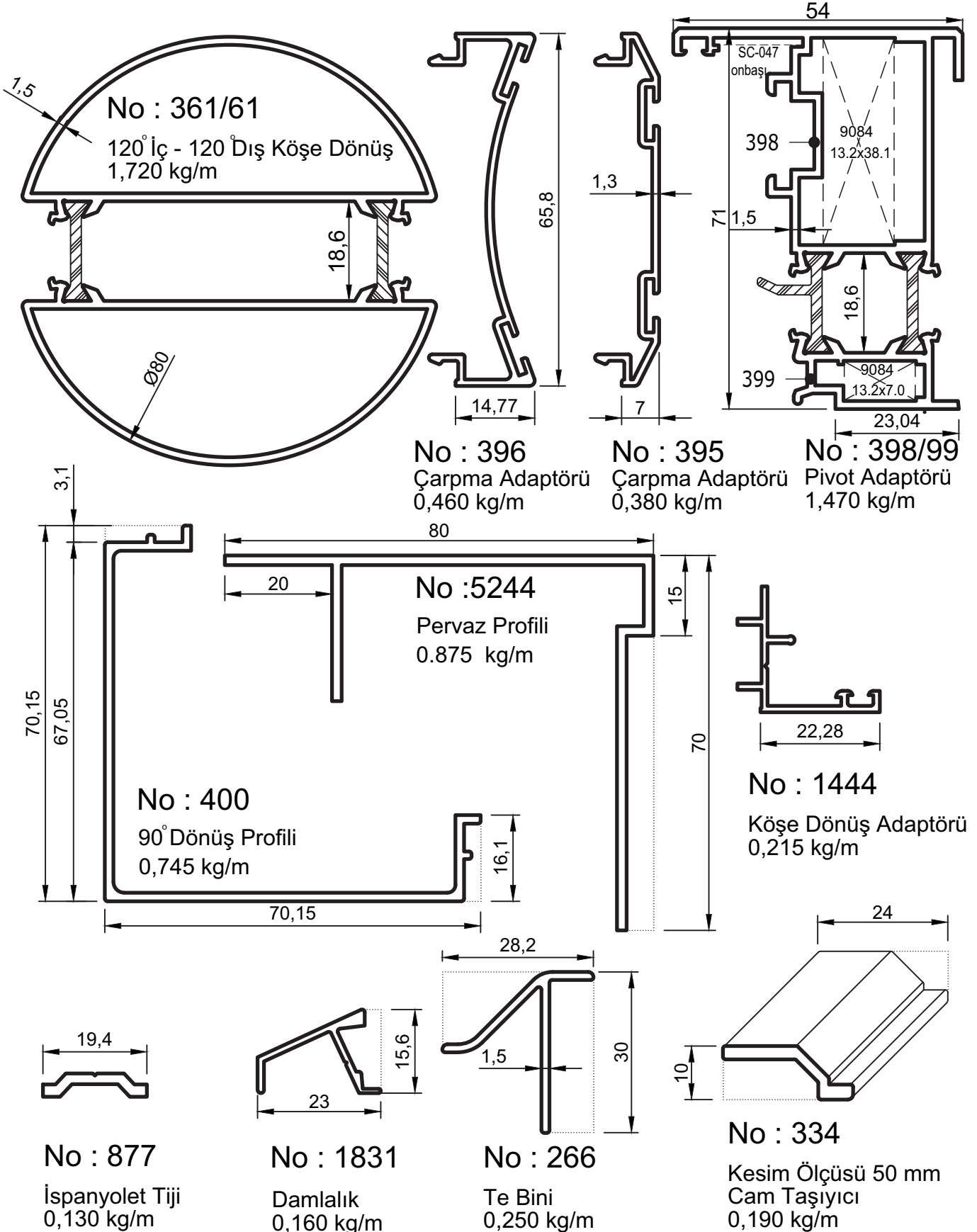
0,175 kg/m
Dışa Açılır Çift Kapı Adaptörü

Uyarı: Profil ağırlıklarımız teorik olup; teslim anındaki tartımız geçerlidir. /Warning: the weights of profile is theoretical, weighting at the time of delivery are valid.

- Si66 Serisi stoklarda bulunmaz. Toplu siparişlerde üretilir. Projelere mahsustur. Her bir kalıp minimum 600 kg üretilir.
- The profiles of systems Si66 is not available for prompt delivery as they are produced according to customers' order for a project. Minimum order quantity: 600 kg
- Профили следующих систем: Si66 не являются складской программой и производятся по предварительному заказу.

- Profiller
- Profiles

Yalıtımlı Kapı-Pencere Serisi

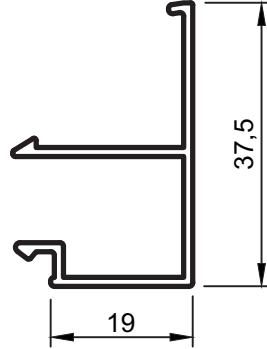


Uyarı: Profil ağırlıklarımız teorik olup; teslim anındaki tartımız geçerlidir. /Warning: the weights of profile is theoretical, weighting at the time of delivery are valid.

- Si66 Serisi stoklarda bulunmaz. Toplu siparişlerde üretilir. Projelere mahsustur. Her bir kalıp minimum 600 kg üretilir.
- The profiles of systems Si66 is not available for prompt delivery as they are produced according to customers' order for a project. Minimum order quantity: 600 kg
- Профили следующих систем: Si66 не являются складской программой и производятся по предварительному заказу.

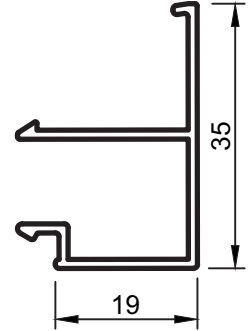
- Profiller
- Profiles

Yalıtımlı Kapı-Pencere Serisi



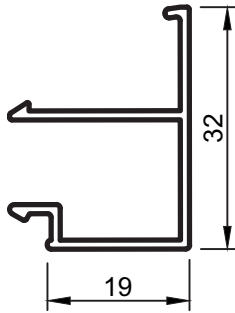
No : 5570

Cam Çıtası
0,305 kg/m



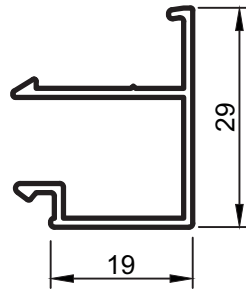
No : 310

Cam Çıtası
0,295 kg/m



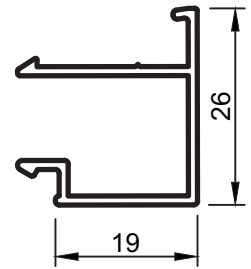
No : 342

Cam Çıtası
0,285 kg/m



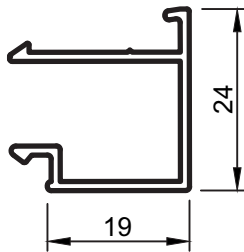
No : 5599

Cam Çıtası
0,275 kg/m



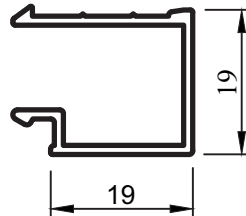
No : 397

Cam Çıtası
0,265 kg/m



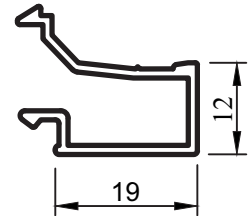
No : 5524

Cam Çıtası
0,260 kg/m



No : 344

Cam Çıtası
0,245 kg/m



No : 5536

Cam Çıtası
0,230 kg/m

Uyarı: Profil ağırlıklarımız teorik olup; teslim anındaki tartımız geçerlidir. /Warning: the weights of profile is theoretical, weighting at the time of delivery are valid.

- Si66 Serisi stoklarda bulunmaz. Toplu siparişlerde üretilir. Projelere mahsustur. Her bir kalıp minimum 300 kg üretilir.
- The profiles of systems Si66 is not available for prompt delivery as they are produced according to customers' order for a project. Minimum order quantity: 300 kg
- Профили следующих систем: Si66 не являются складской программой и производятся по предварительному заказу.

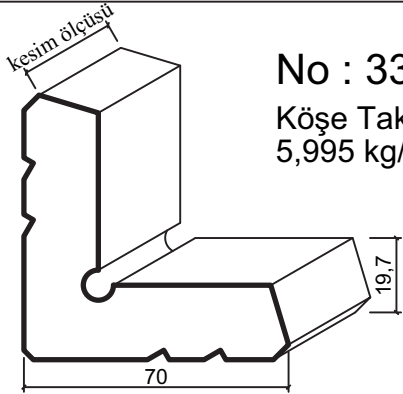
• CAM VE FİTİL TABLOSU

Yalıtımlı Kapı-Pencere Serisi



- Profiller
- Profiles

Yalıtımlı Kapı-Pencere Serisi

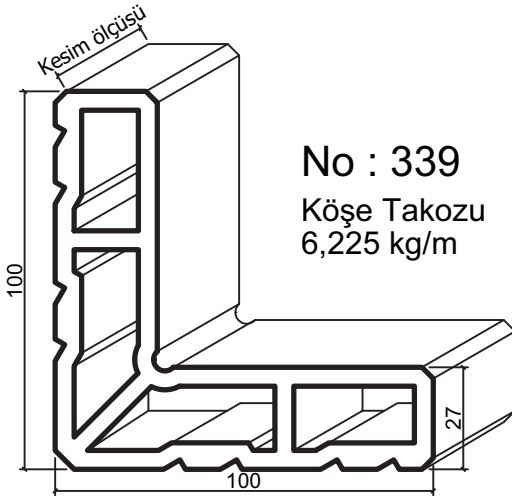


No : 338

Köşe Takozu
5,995 kg/m

338 Köşe Takozu Uygulanan Profiller

| Profil No | Kesim Ölçüsü | |
|-------------------------------------|--------------|---------|
| | Dış | İç |
| 300/301, 315/16, 343/16, 347/48, | 11,1 mm | 27,5 mm |
| 351/52 | 12,3 mm | 28,7 mm |
| 301-34/300, 316-34/315 | 11,1 mm | 27,5 mm |

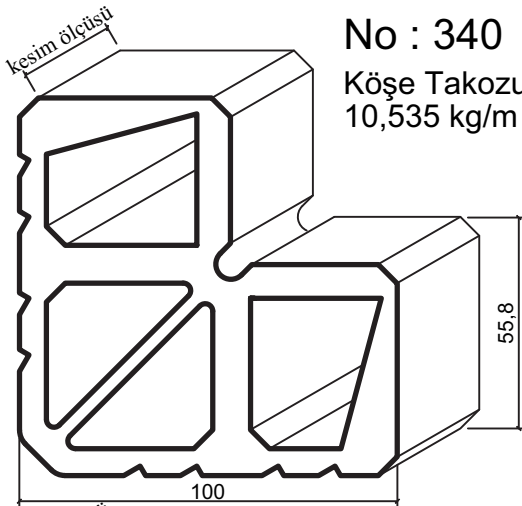


No : 339

Köşe Takozu
6,225 kg/m

339 Köşe Takozu Uygulanan Profiller

| Profil No | Kesim Ölçüsü | |
|-----------|--------------|---------|
| | Dış | İç |
| 319/20 | 11,1 mm | 37,5 mm |
| 355/56 | 12,3 mm | 38,7 mm |
| 367/68 | 11,80 mm | 17,8 mm |



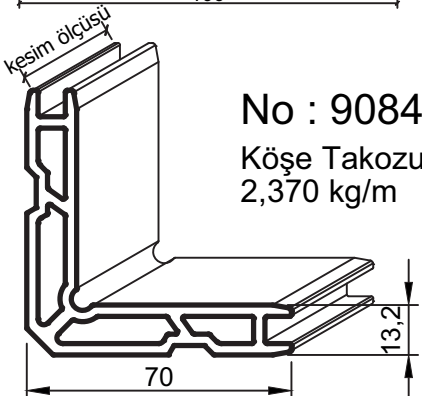
No : 340

Köşe Takozu
10,535 kg/m

340 Köşe Takozu Uygulanan Profiller

| Profil No | Kesim Ölçüsü | |
|-----------|--------------|---------|
| | Dış | İç |
| 308/09 | 11,1 mm | 37,5 mm |
| 321/22 | 11,1 mm | 27,5 mm |
| 357/58 | 12,3 mm | 38,7 mm |

ölçek 1/2



No : 9084

Köşe Takozu
2,370 kg/m

339 Köşe Takozu Uygulanan Profiller

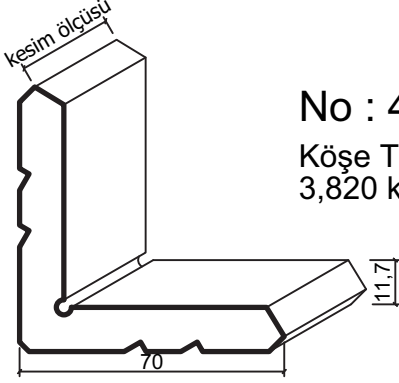
| Profil No | Kesim Ölçüsü | |
|-----------|--------------|---------|
| | Dış | İç |
| 398/99 | 7,0 mm | 38,1 mm |

Dikkat : Köşeler preslenmeden önce mutlaka takozlarına epoksi tatbikati uygulanmalıdır.

Uyarı: Profil ağırlıklarımız teorik olup, teslim anındaki tartımlar geçerlidir. /Warning: the weights of profile is theoretical, weighting at the time of delivery are valid.

- Profiller
- Profiles

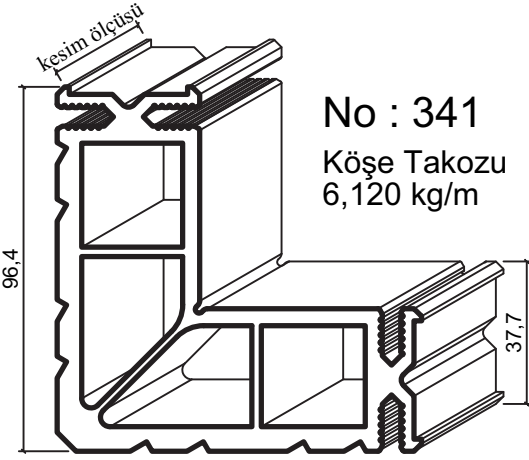
Yalıtımlı Kapı-Pencere Serisi



No : 4292
Köşe Takozu
3,820 kg/m

4292 Köşe Takozu Uygulanan Profiller

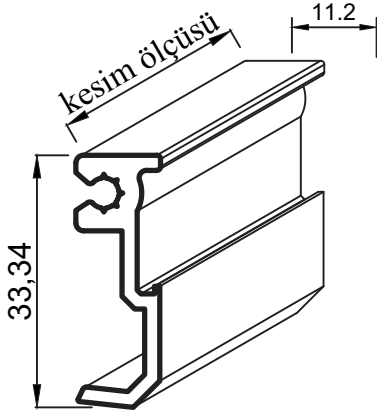
| Profil No | Kesim Ölçüsü | |
|----------------|--------------|---------|
| | Dış | İç |
| 317/18, 345/46 | 11,1 mm | 27,5 mm |
| 302/03 | 11,1 mm | 37,5 mm |
| 353/54 | 12,3 mm | 38,7 mm |



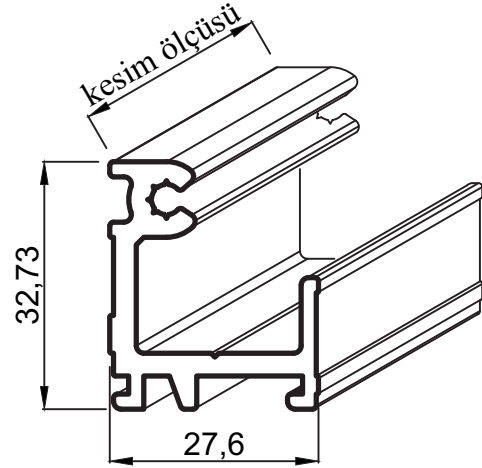
No : 341
Köşe Takozu
6,120 kg/m

341 Köşe Takozu Uygulanan Profiller

| Profil No | Kesim Ölçüsü | |
|--------------------|--------------|---------|
| | Dış | İç |
| 363/64, 306/07 | 11,1 mm | 27,5 mm |
| 349/50, 364-34/363 | 11,9 mm | 28,3 mm |
| 306/64 | 11,1 mm | 27,5 mm |



No : 335
Dik Bağlantı
0,370 kg/m



No : 336
Dik Bağlantı
0,710 kg/m

335, 336 Dik Bağlantı Uygulanan Profiller

| Profil No | Kesim Ölçüsü | |
|----------------|--------------|---------|
| | 335 | 336 |
| 317/18, 345/46 | 11,5 mm | 11,5 mm |
| 300/01, 347/48 | 19,5 mm | 19,5 mm |
| 306/07, 349/50 | 37,5 mm | 37,5 mm |

Dikkat : Köşeler preslenmeden önce mutlaka takozlarına epoksi tatbikati uygulanmalıdır.
Uyarı: Profil ağırlıklarımız teorik olup, teslim anındaki tartımlar geçerlidir. /Warning: the weights of profile is theoretical, weighting at the time of delivery are valid.

Si66
WINDOWS and DOORS
SYSTEM
GASKETS and ACCESSORIES

Si66
KAPI ve PENCERE SİSTEMİ
CONTA ve AKSESUARLAR




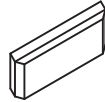
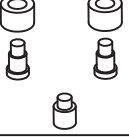
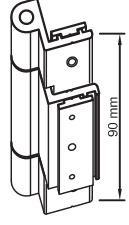
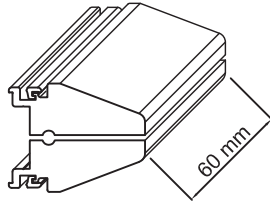
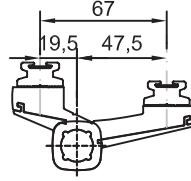
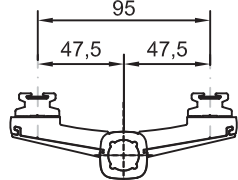
- Aksesuarlar
- Accessories

Sistem Seri -Yalıtımlı Kapı-Pencere Serisi

| SİSTEM FİTİLLERİ | | | | |
|------------------|-----------------------|---------------------|--|---------------------------|
| Çizim Drawing | Aksesuar Kodu Code | Malzeme Material | Malzeme Tanımı Description | Koli / Paket Packaging |
| | Epil 5-2 | EPDM | İç Cam Fitili ' 2 mm ' INTERIOR GLAZING GASKET | 400 m/koli |
| | Epil 5-3 | EPDM | İç Cam Fitili ' 3 mm ' INTERIOR GLAZING GASKET | 370 m/koli |
| | Epil 5-4 | EPDM | İç Cam Fitili ' 4 mm ' INTERIOR GLAZING GASKET | 270 m/koli |
| | Epil 5-5 | EPDM | İç Cam Fitili ' 5 mm ' INTERIOR GLAZING GASKET | 230 m/koli |
| | Epil 26 | EPDM | Dış Cam Fitili " 3 mm " EXTERIOR GLAZING GASKET | 400 m/koli |
| | Epil 27 | EPDM | İç Bini Fitili INTERIOR OVERLAP GASKET | 420 m/koli |
| | Epil 28 | EPDM | Tozluk Fitil "18.6 mm bar . için " CENTRAL GASKET for 18.6 mm thermal brake | 85 m/koli |
| | Epil 38 | EPDM | Tozluk Fitil "24 mm bar . için " CENTRAL GASKET for 24 mm thermal brake | 85 m/koli |
| | Epil 43 | EPDM | Etek Fitili BOTTOM RAIL GASKET | 500 m/koli |
| | Epil 44 | EPDM | Fuga Fitili OVERLAP GASKET | 600 m/koli |
| | SC-535 "K02" | EPDM | Epil 28 Köşe Parçası CENTRAL GASKET VULCANIZED CORNER | 50 ad/pk |
| | | | | |
| | | | | |
| | | | | |
| | | | | |






- Aksesuarlar
- Accessories

Sistem Seri -Yalıtımlı Kapı-Pencere Serisi

| SİSTEM AKSESUARLARI | | | | |
|---|-----------------------|---------------------|--|---------------------------|
| Çizim Drawing | Aksesuar Kodu Code | Malzeme Material | Malzeme Tanımı Description | Koli / Paket Packaging |
|  | SC-041 | PVC | İçe açılır kanat için kaldırma takoz SLOPED SYNTHETIC BLOCK INSIDE OPENING WINDOW | 25 tk/pk |
|  | SC-044 | Paslanmaz | Kanat Köşe Onbaşı CORNER JOINT | 500 ad/pk |
| | SC-047 | Paslanmaz | 2000 Seri Köşe Onbaşı CORNER JOINT | 500 ad/pk |
|  | SC-222 | Metal | Ayarlı İspanyolet Karşılığı ADJUSTABLE LOCKING DEVICE | 50 ad/pk |
|  | SC-260 | PVC | Su Tahliye Tapası WATER DRAINAGE CAP | 500 ad/pk |
| | SC-270 | | Perdeli Su Tahliye Tapası WATER DRAINAGE CAP | |
|  | SC-261 | Metal | İspanyolet Pim LOCKING DEVICE PIECES | 100 ad/pk |
|  | SC-825 | Alüminyum | Pencere Menteşesi "2000 Seri" 304-305 (Beyaz boyalı) WINDOW HINGE -white painted | 10 ad/pk |
| | SC-826 | | Pencere Menteşesi "2000 Seri" 304-305 (Mat Eloksalli) WINDOW HINGE -opaque anodising | |
| | SC-827 | | Pencere Menteşesi "2000 Seri" 304-305 (P. Eloksalli, R. boyalı) WINDOW HINGE bright anodising, special colors | |
|  | SC-837 | Alüminyum | Pivot Menteşe " Sİ66 Seri " 4024-1456-66 (Beyaz boyalı) PIVOT HINGE -white painted | 2 ad/pk |
| | SC-838 | | Pivot Menteşe " Sİ66 Seri " 4024-1456-66 (Özel boyalı) PIVOT HINGE special colors | |
| | SC-839 | | Pivot Menteşe " Sİ66 Seri " 4024-1456-66 (Mat/ Parlak Eloksalli) PIVOT HINGE bright and opaque anodising, | |
|  | SFKM-66-072 | Alüminyum | Fugalı Kapazlama Menteşe Beyaz Boyalı, Mat /Parlak Eloksalli , Özel Renk REBATED DOOR HINGE white painted,opaque/bright anodising, special colors | 10 ad/pk |
|  | SDKM-66-078 | Alüminyum | Düz Kapazlama Menteşe Beyaz Boyalı, Mat /Parlak Eloksalli , Özel Renk FLAT DOOR HINGE white painted,opaque/bright anodising, special colors | 10 ad/pk |

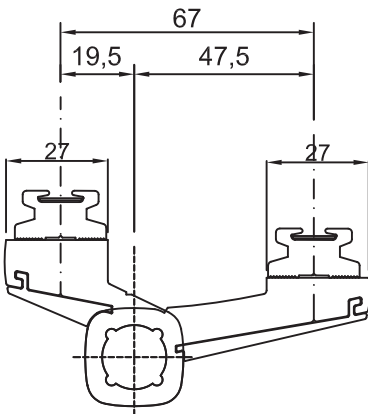
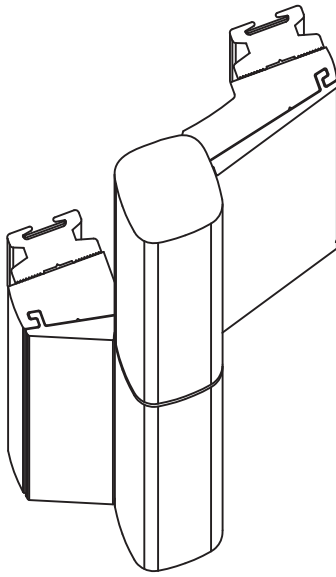
- Aksesuarlar
- Accessories

Sistem Seri -Yalıtımlı Kapı-Pencere Serisi

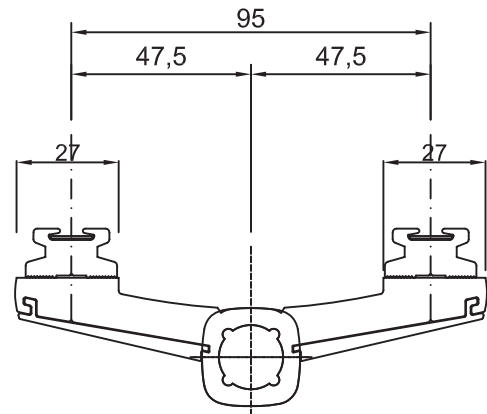
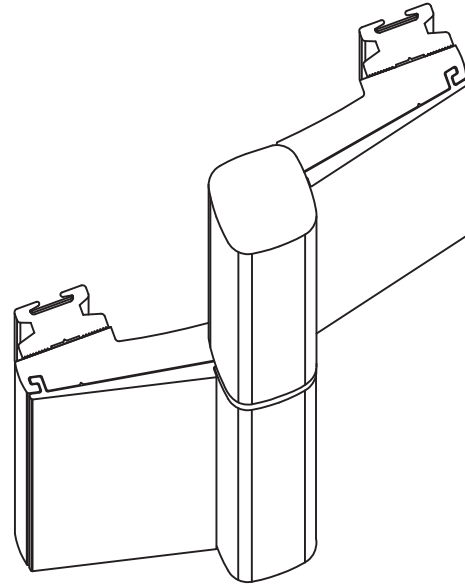
| AKSESUARLARI | | | | |
|---|-----------------------|---------------------|--|---------------------------|
| Çizim Drawing | Aksesuar Kodu Code | Malzeme Material | Malzeme Tanımı Description | Koli / Paket Packaging |
|  | SC-230 | Alüminyum | Eksenel Kol (Beyaz Boyalı) AXIAL HANDLE (white painted) | 5 AD/PK |
| | SC-231 | | Eksenel Kol (Eloksalli) AXIAL HANDLE (anodising) | |
| | SC-232 | | Eksenel Kol (Özel Renk) AXIAL HANDLE (speical color) | |
|  | SC-873-D | Alüminyum | 311-D Dilli Kilit Karşılığı (Beyaz Boyalı-White painted) LOCK DEVICE for CYLINDER | İstenilen Miktar |
| | SC-874-D | | 311-D Dilli Kilit Karşılığı (Özel Renkler-Special colors) LOCK DEVICE for CYLINDER | |
| | SC-875-D | | 311-D Dilli Kilit Karşılığı (Mat/Parlak Eloksalli-Bright-Opague Anodising) LOCK DEVICE for CYLINDER | |
|  | SC-873-M | Alüminyum | 311-M Makaralı Kilit Karşılığı (Beyaz Boyalı-White painted) LOCK DEVICE for ROLLER | İstenilen Miktar |
| | SC-874-M | | 311-M Makaralı Kilit Karşılığı (Özel Renkler-Special colors) LOCK DEVICE for ROLLER | |
| | SC-875-M | | 311-M Makaralı Kilit Karşılığı (Mat/Parlak Eloksalli-Bright-Opague Anodising) LOCK DEVICE for ROLLER | |
|  | SC-250 | Alüminyum | Gömme Sürgü (1556 Savio) SLIDING BUILT-IN (savio) (Beyaz Boyalı - White painted) | 10 AD |
| | SC-251 | | Gömme Sürgü (1556 Savio) SLIDING BUILT-IN (savio) (Eloksalli- Anodising) | |
| | SC-252 | | Gömme Sürgü (1556 Savio) SLIDING BUILT-IN (savio) (Özel Boyalı-Special colors) | |
|  | PV24 | PVC | 40X15 PVC Kırkasa Atkısı INSTULATION U for SUBFRAME | 150 M (50 AD, 3 m/ad) |
| | | | | |
| | | | | |
| | | | | |
| | | | | |
| | | | | |

- Aksesuarlar
- Accessories

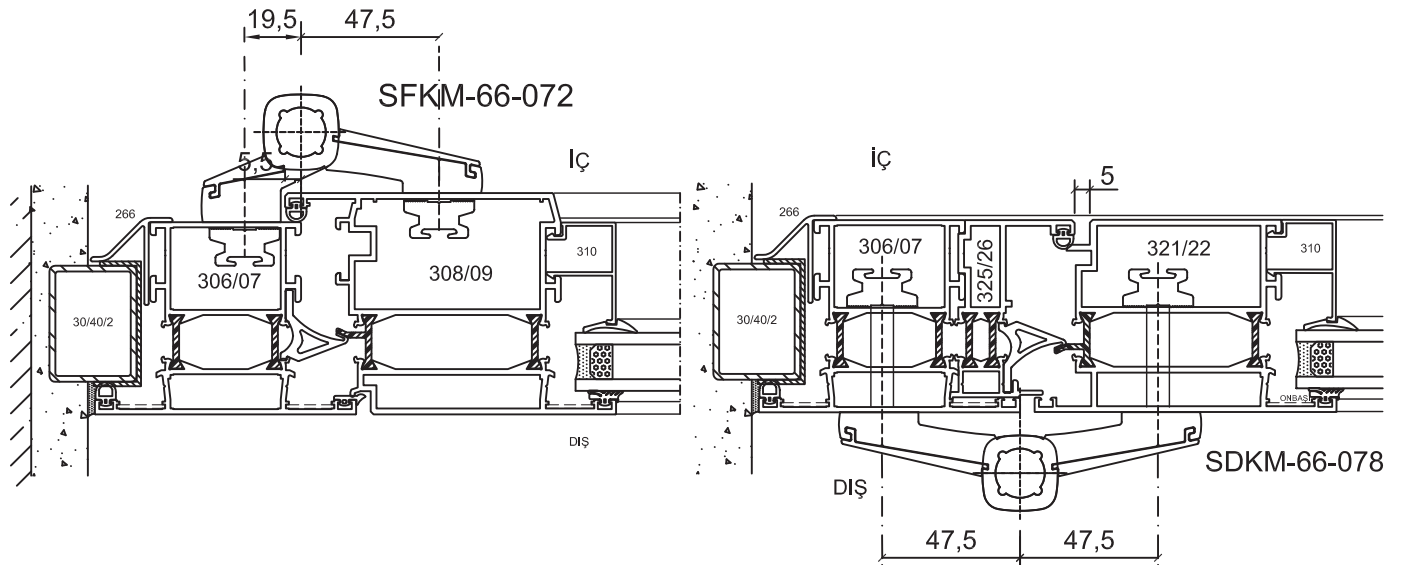
Yalıtımlı Kapı-Pencere Serisi



No : SFKM-66-072
Fugalı Kapazlama Mentеше
(10 Adet / Paket)

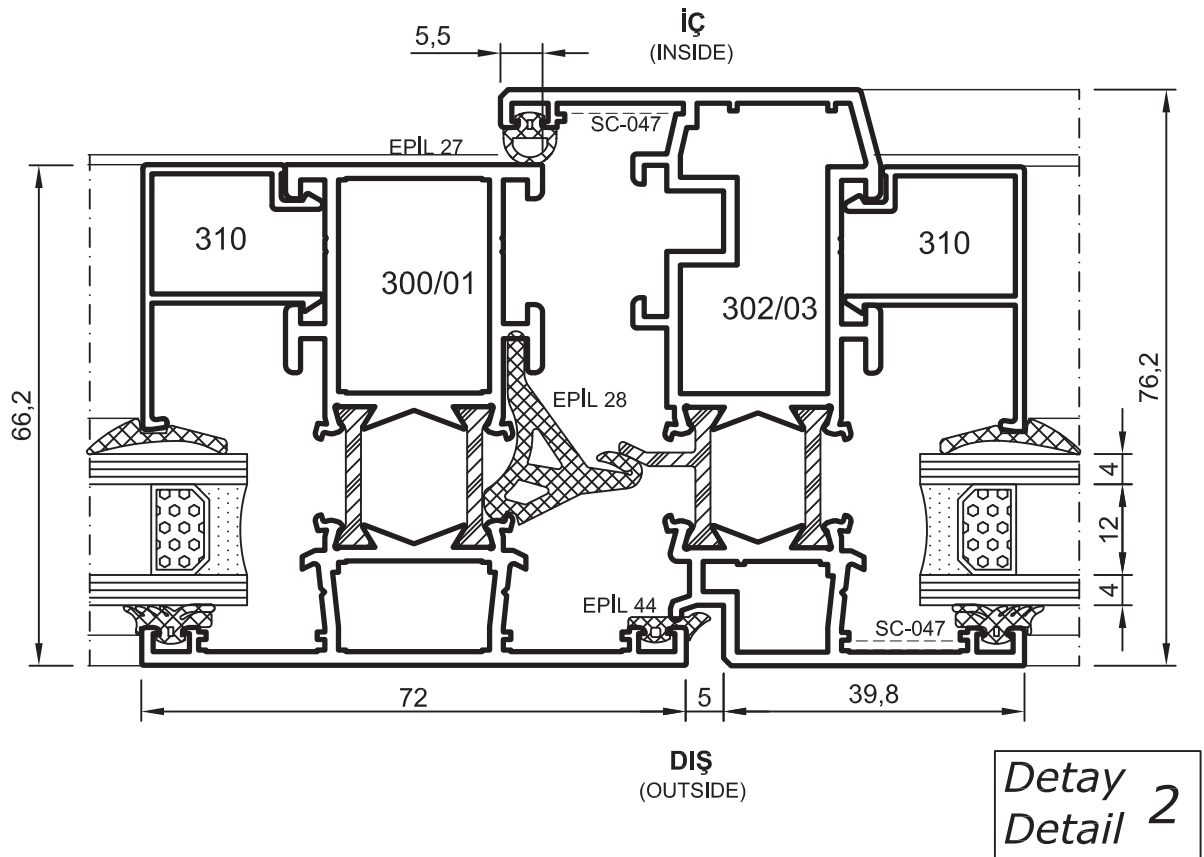
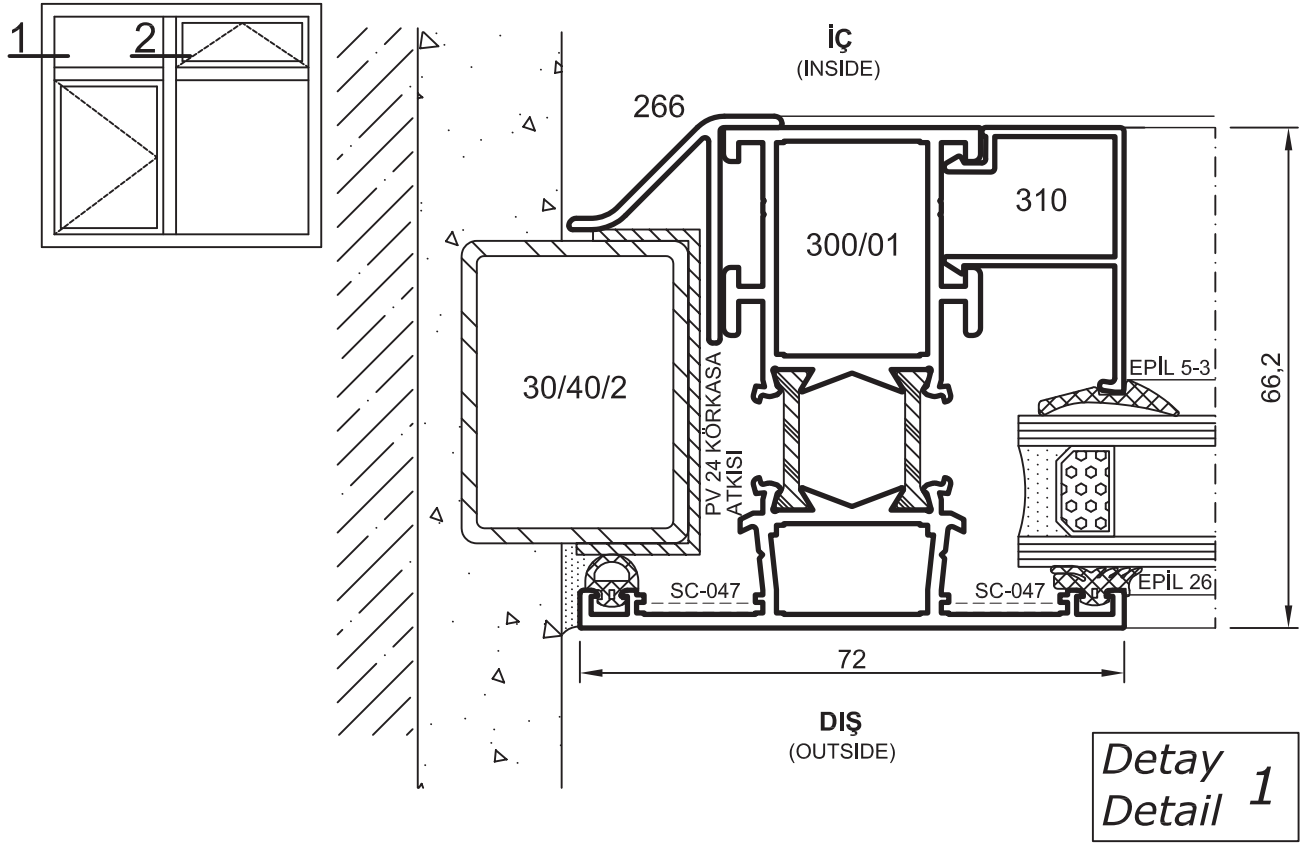


No : SDKM-66-078
Düz Kapazlama Mentеше
(10 Adet / Paket)



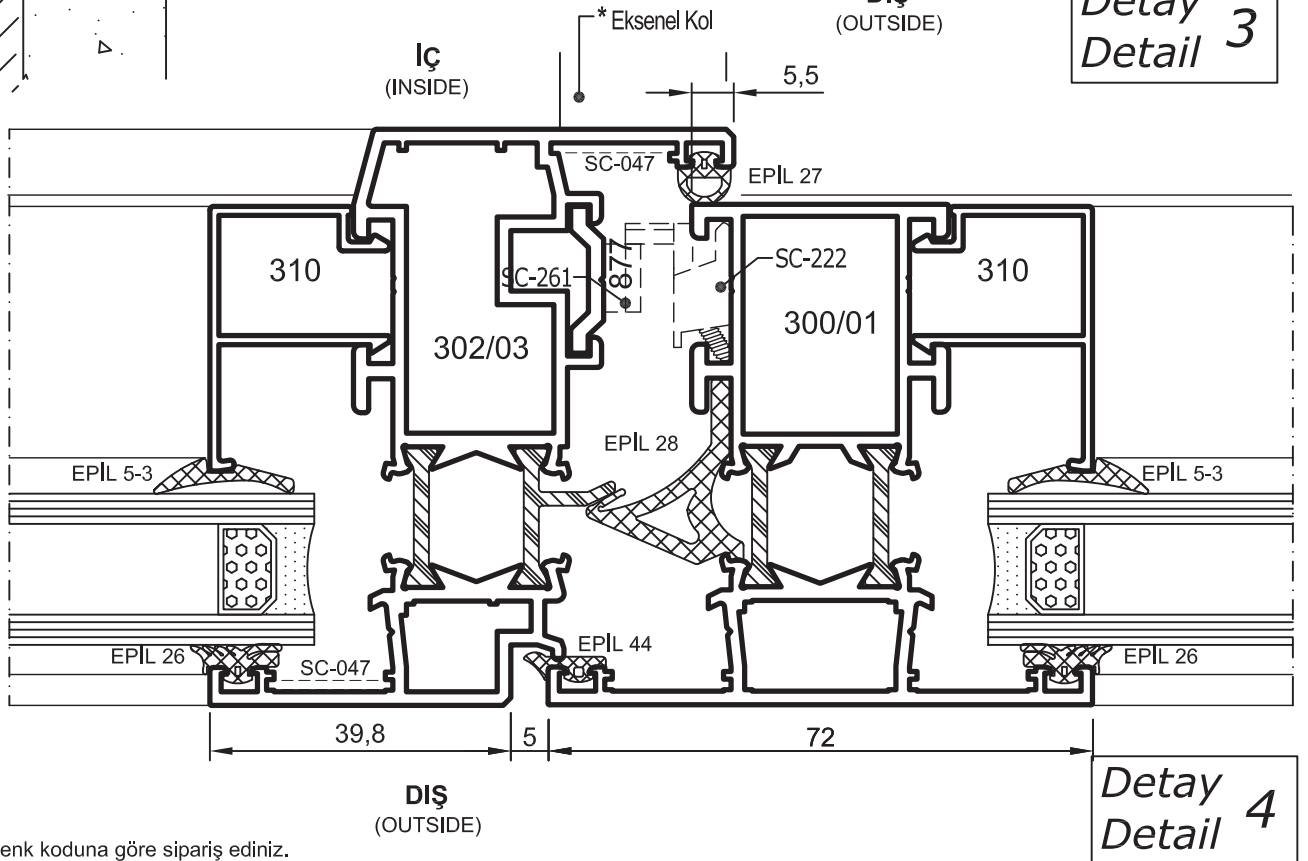
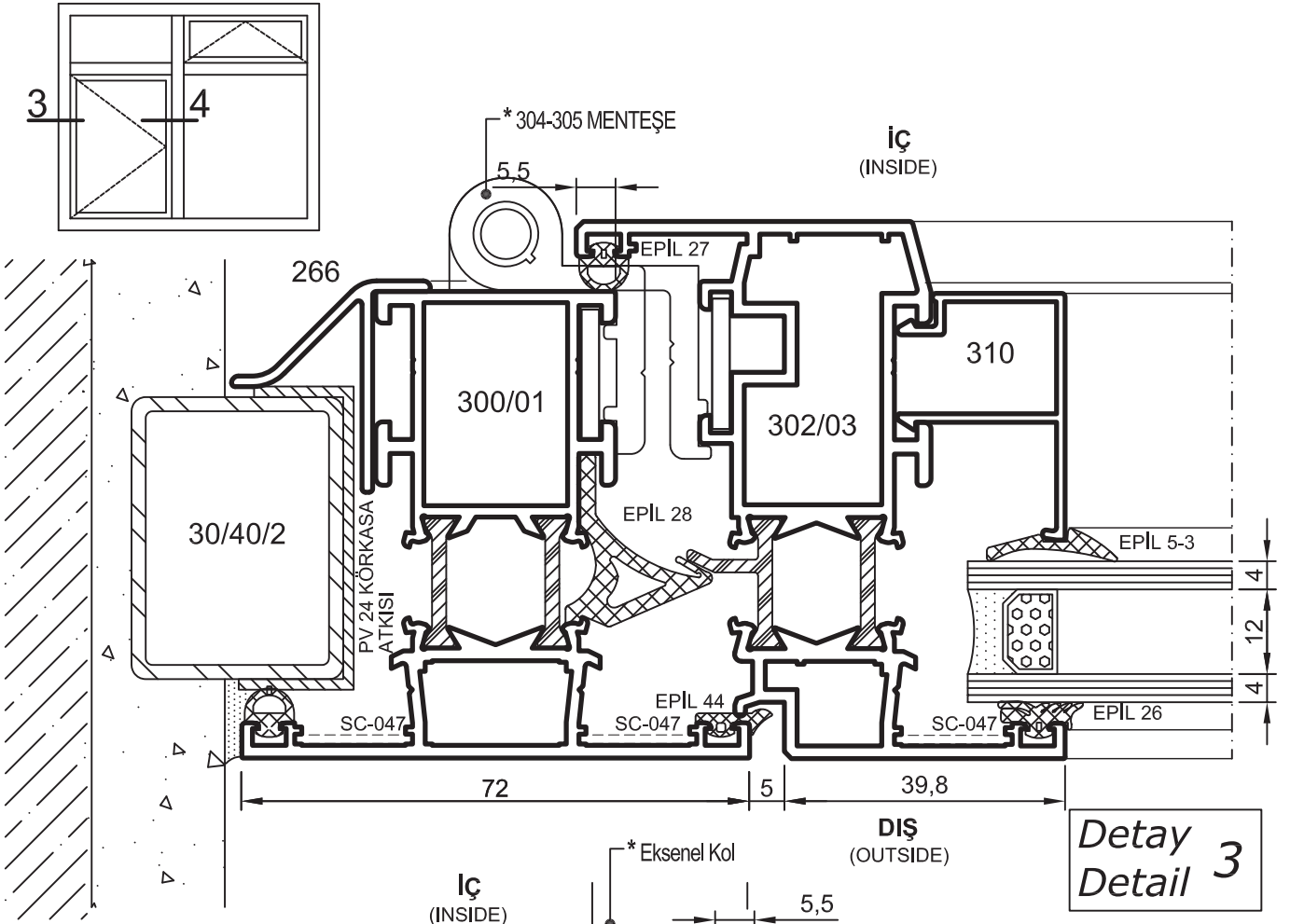
- Detaylar
- Details

Yalıtımlı Kapı-Pencere Serisi



- Detaylar
- Details

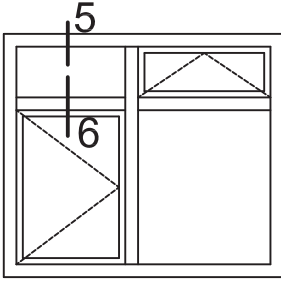
Yalıtımlı Kapı-Pencere Serisi



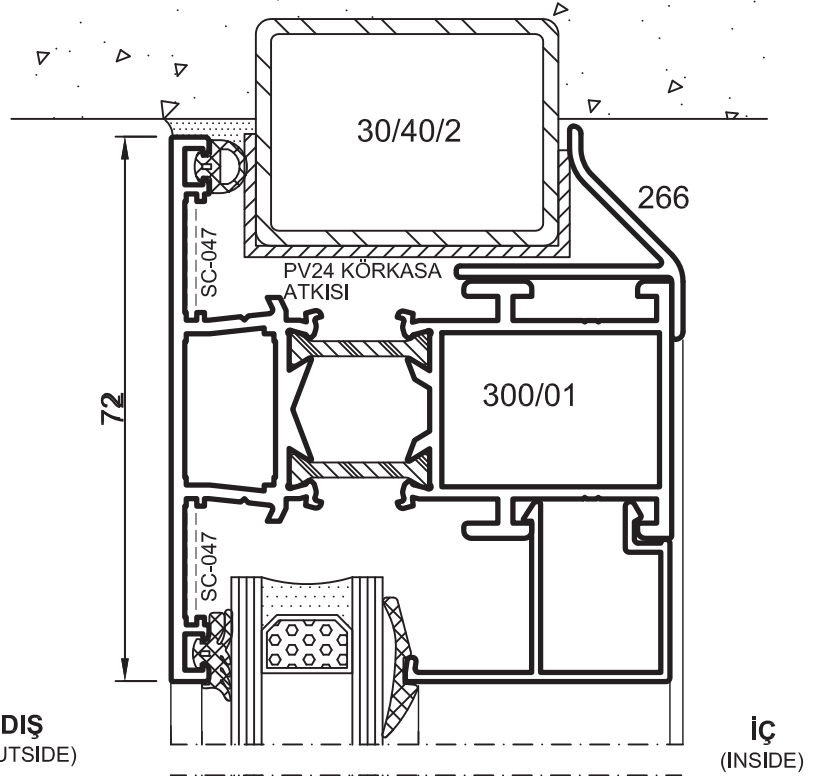
* Renk koduna göre sipariş ediniz.

- Detaylar
- Details

Yalıtımlı Kapı-Pencere Serisi



Detay 5
Detail 5

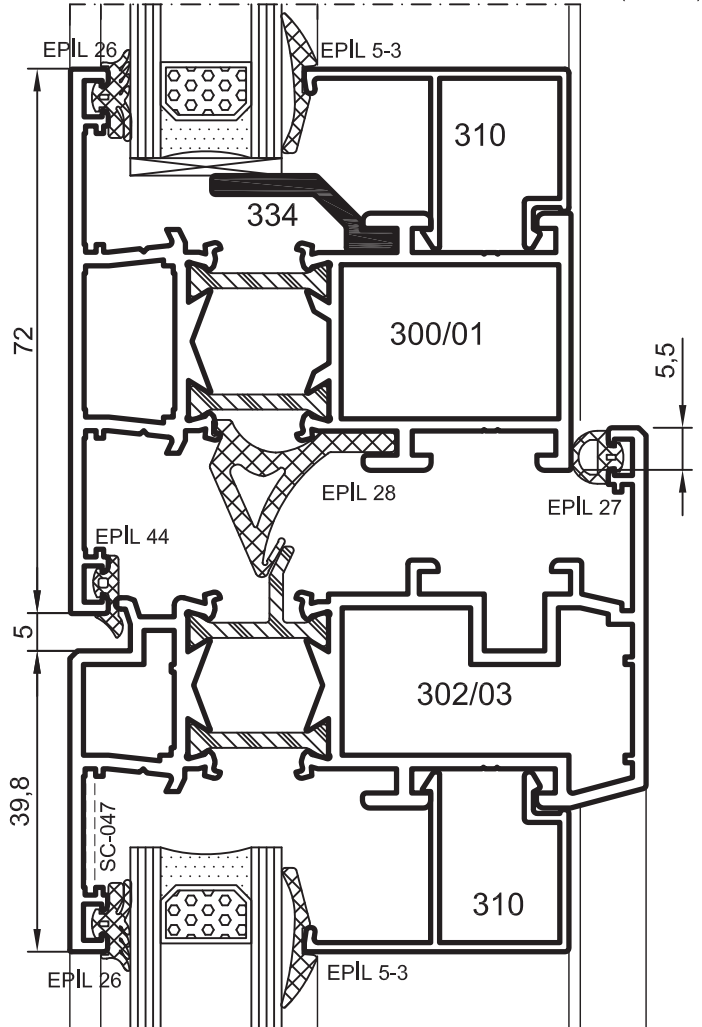


DİKKAT:

YERLİ ISI BARIYERİ KULLANILDIĞI TAKTİRDE
334 NOLU CAM TAŞIYICI PROFİLİ KULLANMAK
MECBURİDİR.

ATTENTION:

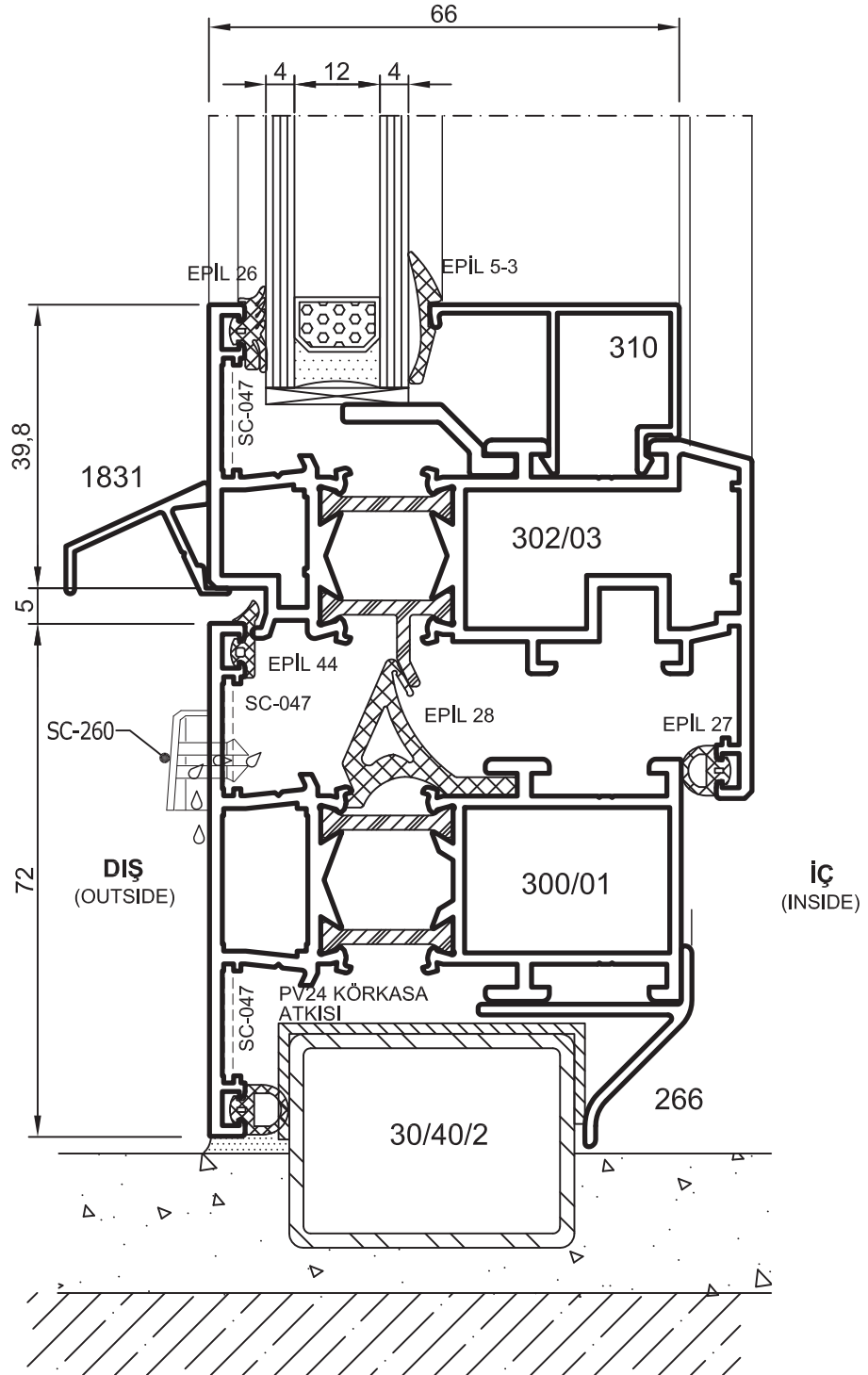
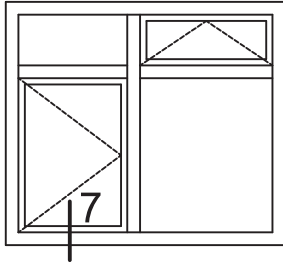
YOU MUST USE 334 (GLASS CARRIER)
PROFILE WITH THE TURKISH THERMAL- BRAKE



Detay 6
Detail 6

- Detaylar
- Details

Yalıtımlı Kapı-Pencere Serisi

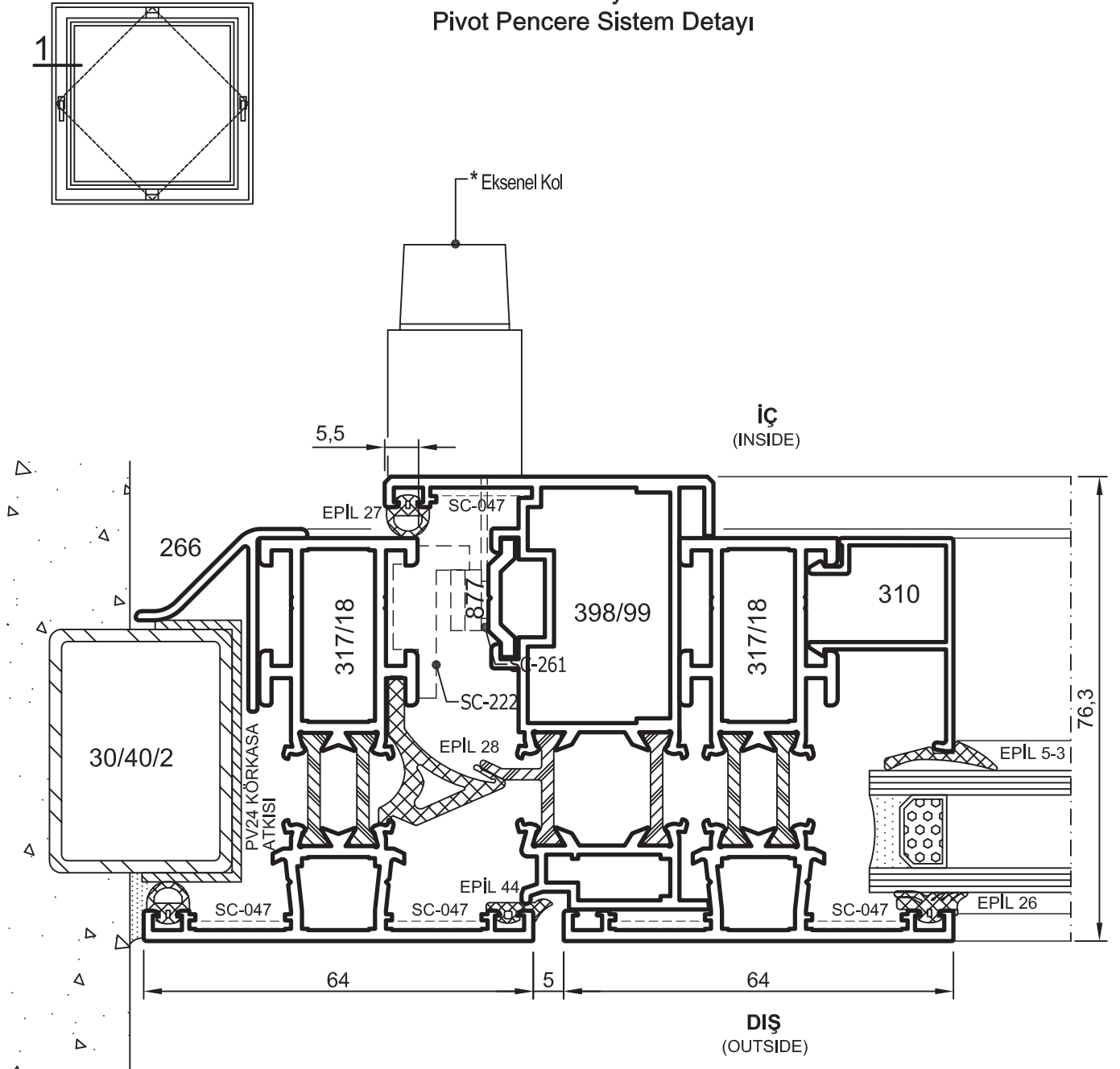


Detay 7
Detail 7

- Detaylar
- Details

Yalıtımlı Kapı-Pencere Serisi

Pivot Window System Detail Pivot Pencere Sistem Detayı



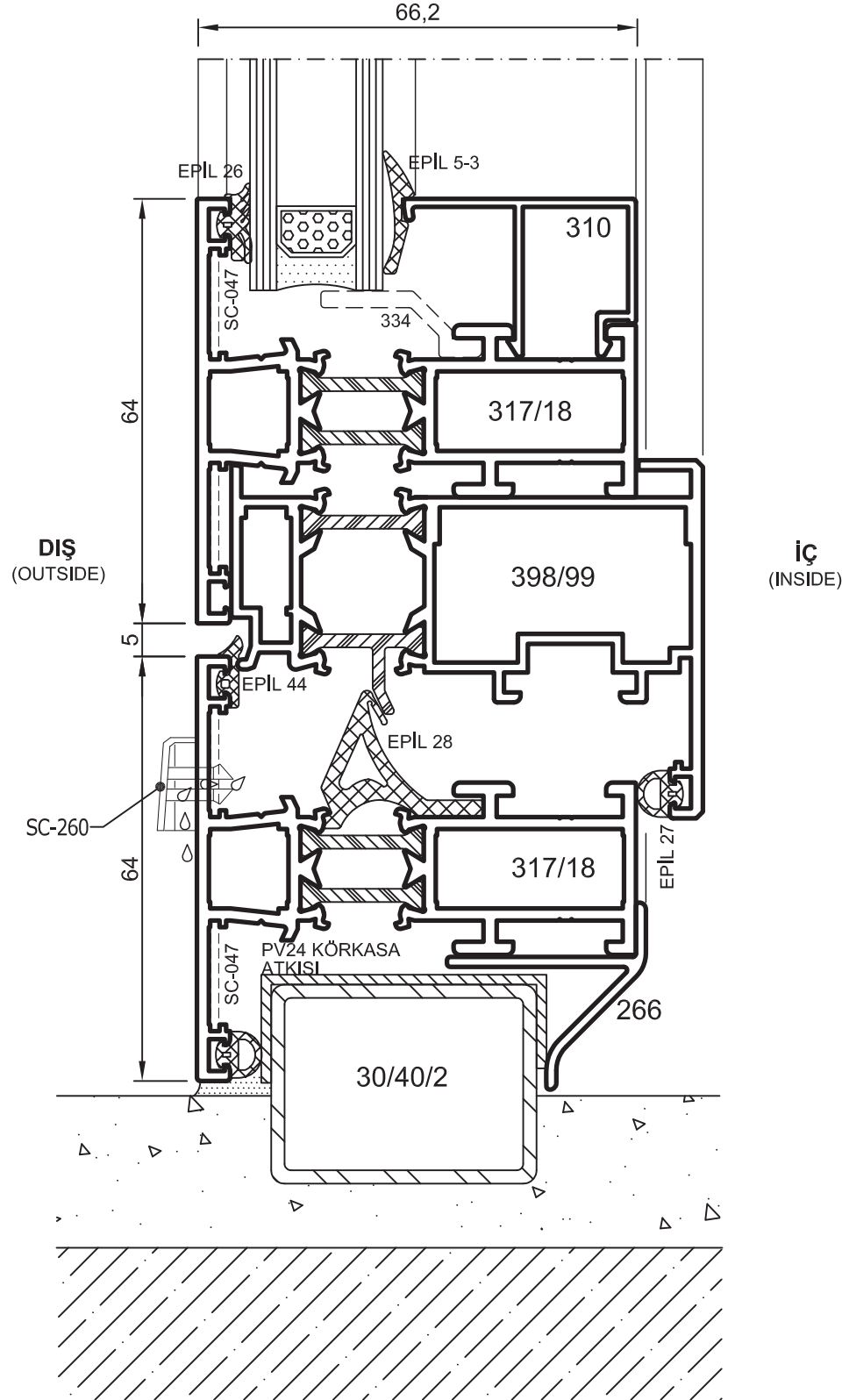
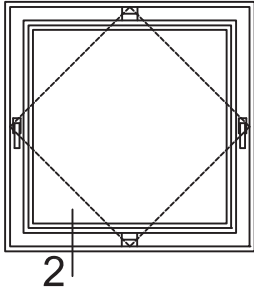
Detay
Detail 1

* Renk koduna göre sipariş ediniz.

- Detaylar
- Details

Yalıtımlı Kapı-Pencere Serisi

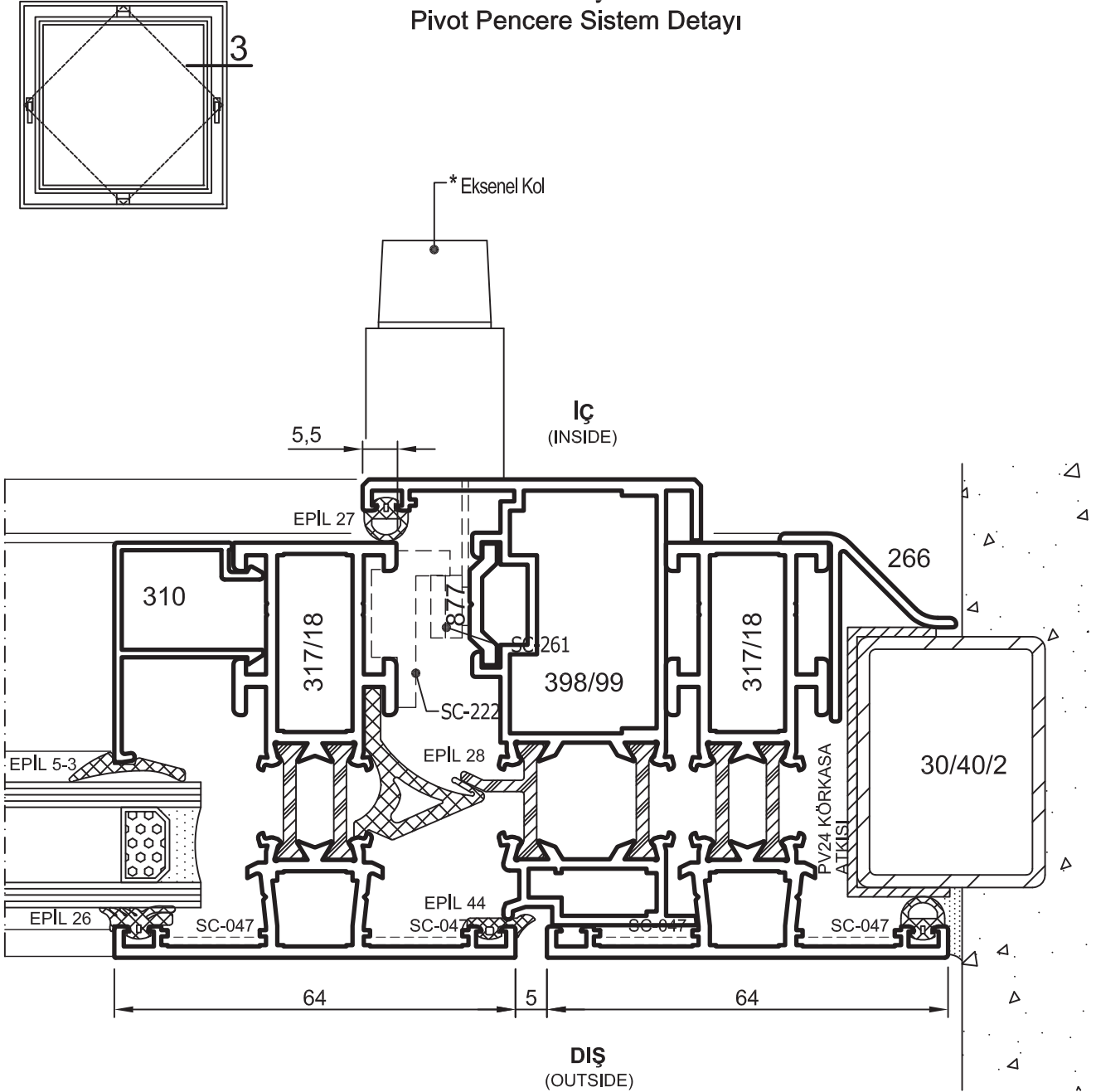
Pivot Window System Detail Pivot Pencere Sistem Detayı



- Detaylar
- Details

Yalıtımlı Kapı-Pencere Serisi

Pivot Window System Detail Pivot Pencere Sistem Detayı

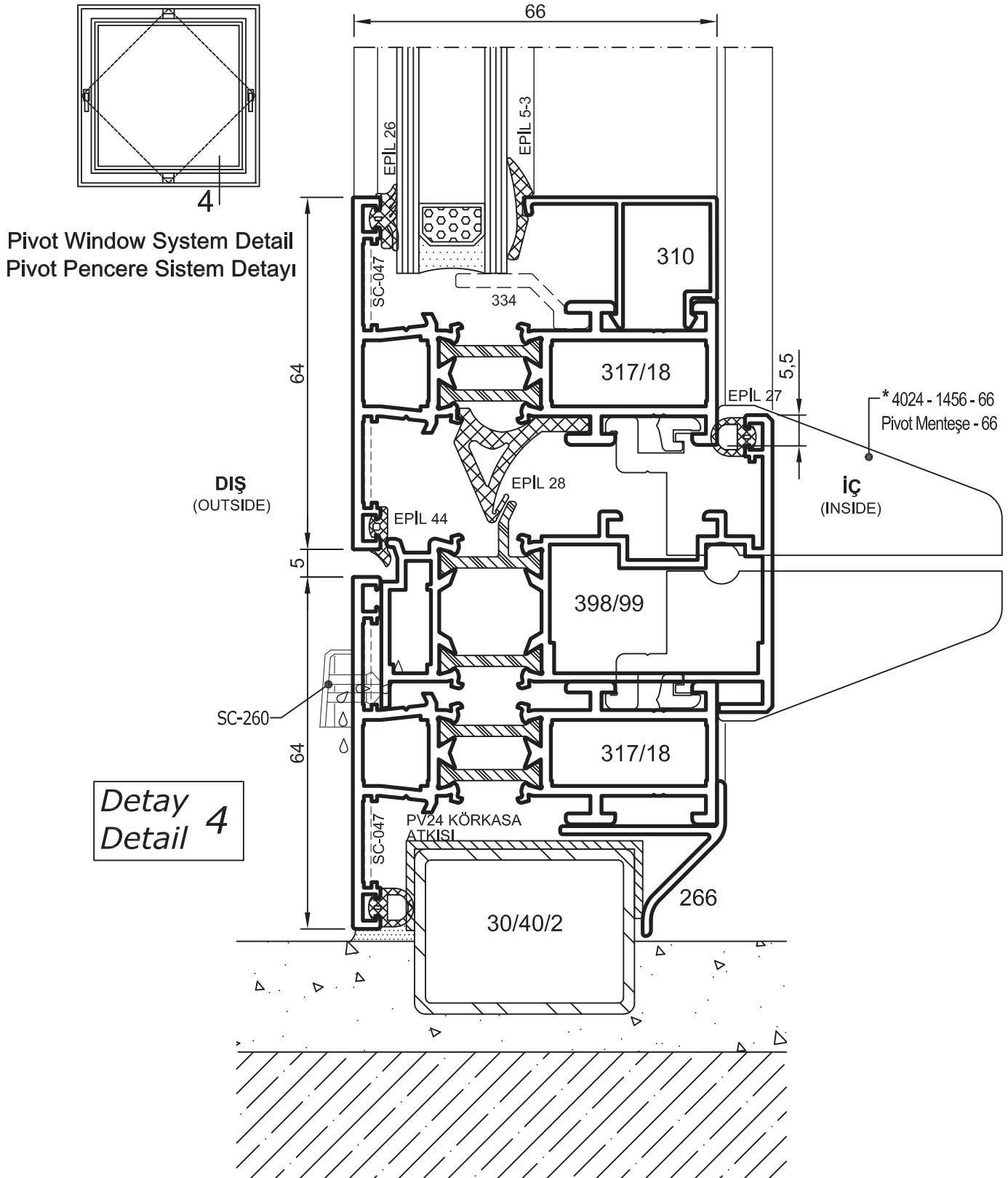


Detay
Detail 3

* Renk koduna göre sipariş ediniz.

- Detaylar
- Details

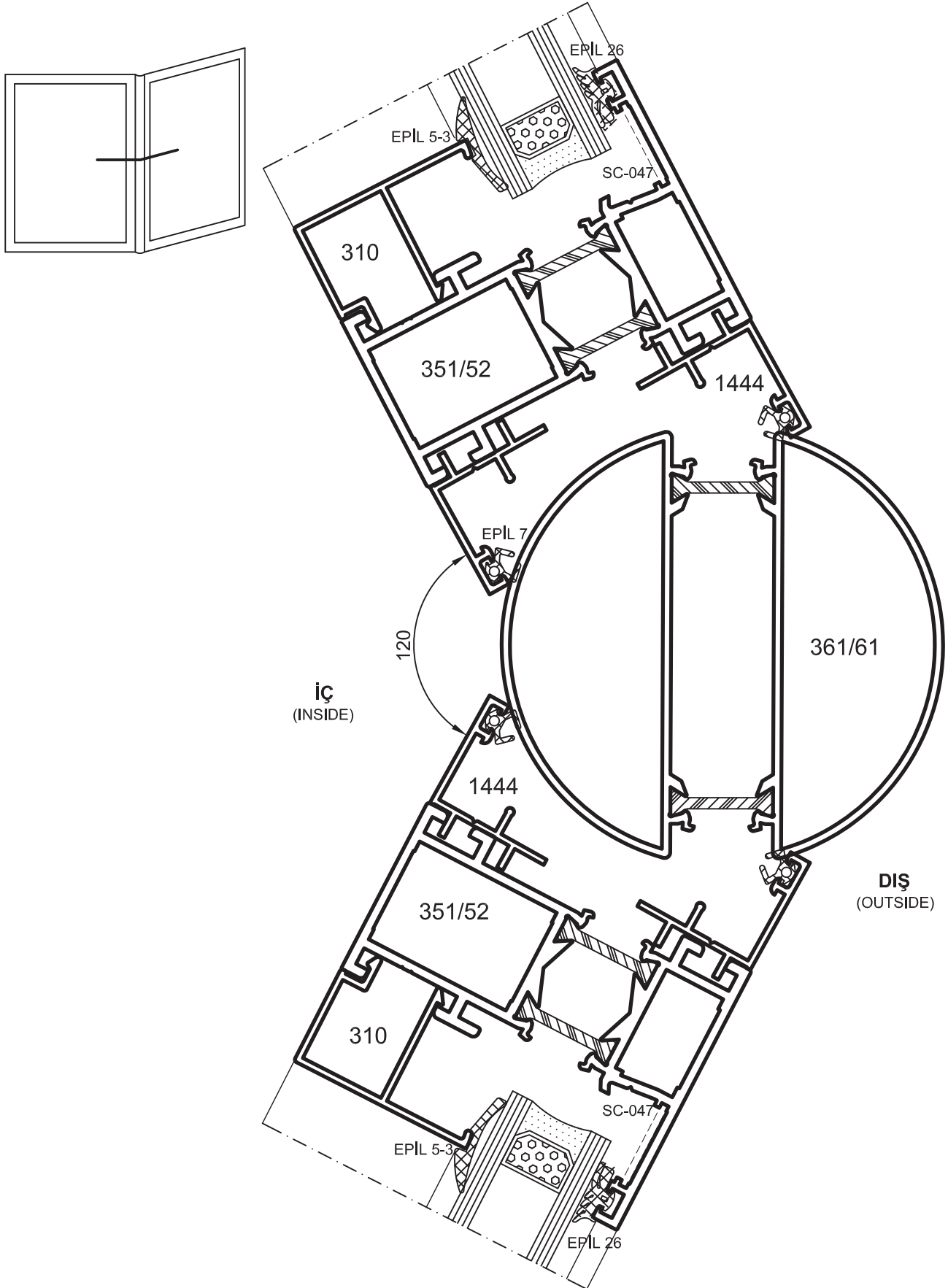
Yalıtımlı Kapı-Pencere Serisi



* Renk koduna göre sipariş ediniz.

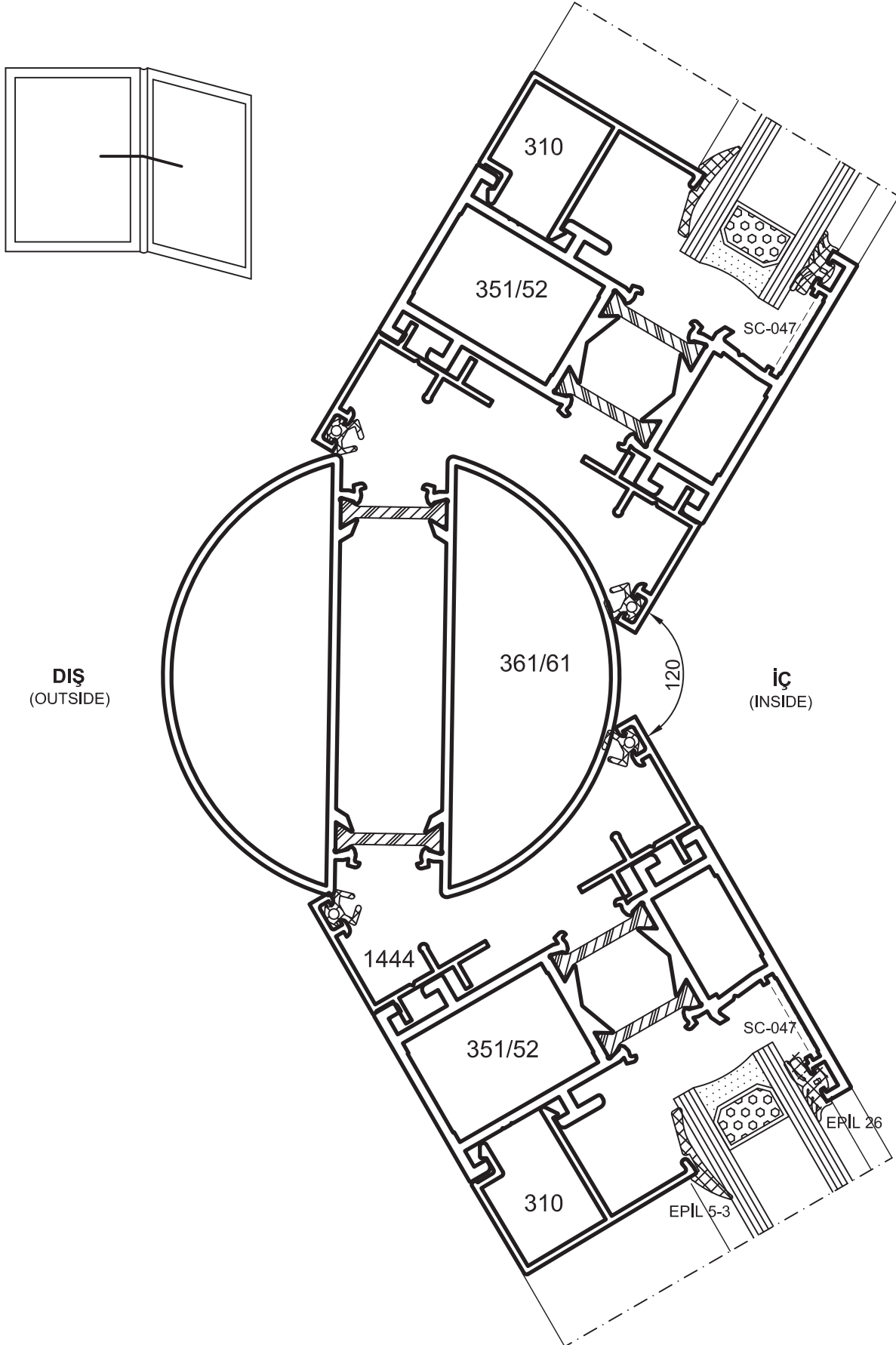
- Detaylar
- Details

Yalıtımlı Kapı-Pencere Serisi



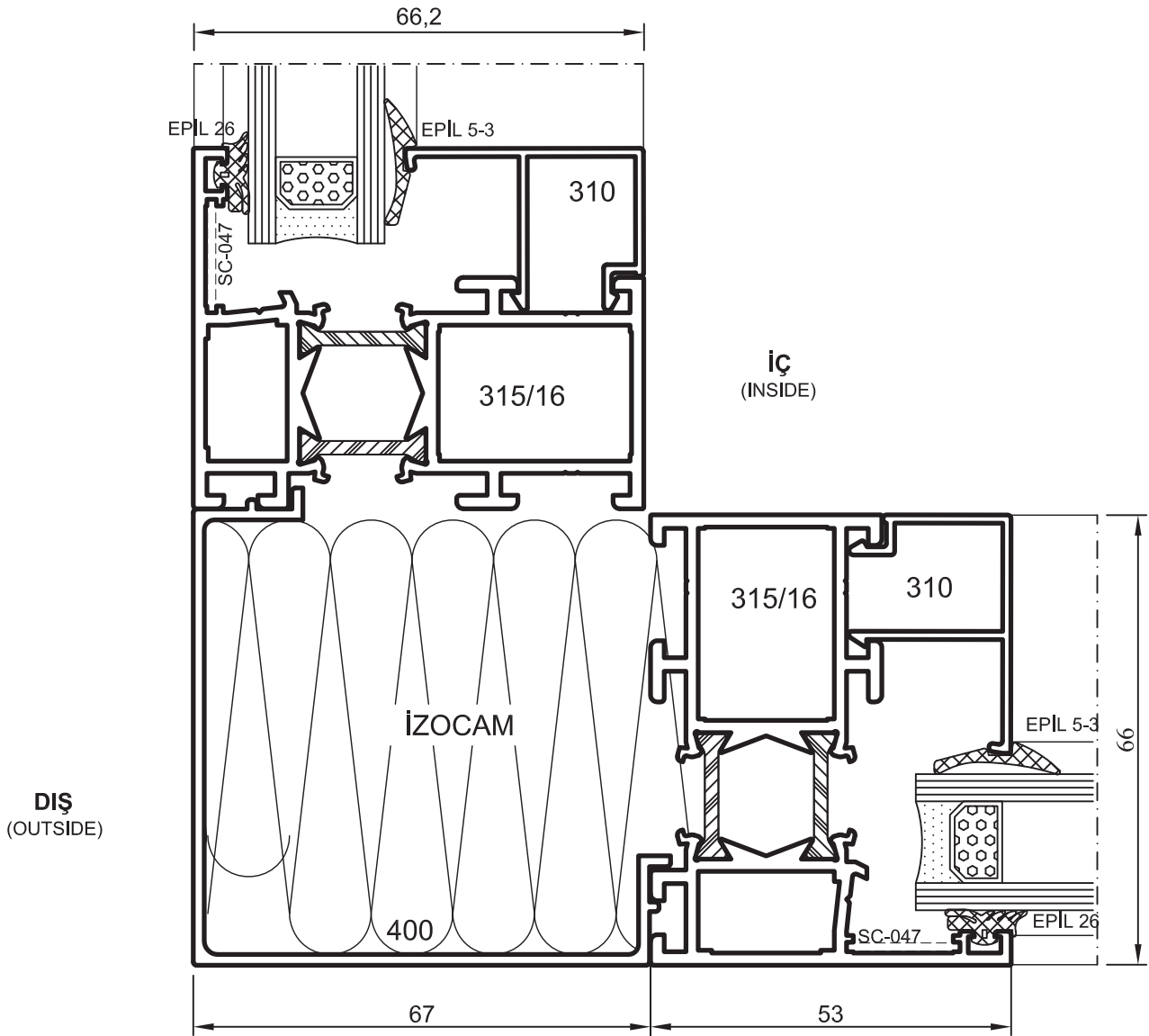
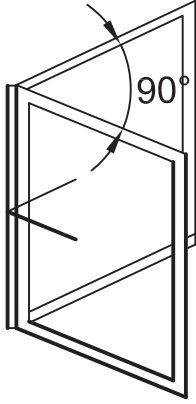
- Detaylar
- Details

Yalıtımlı Kapı-Pencere Serisi



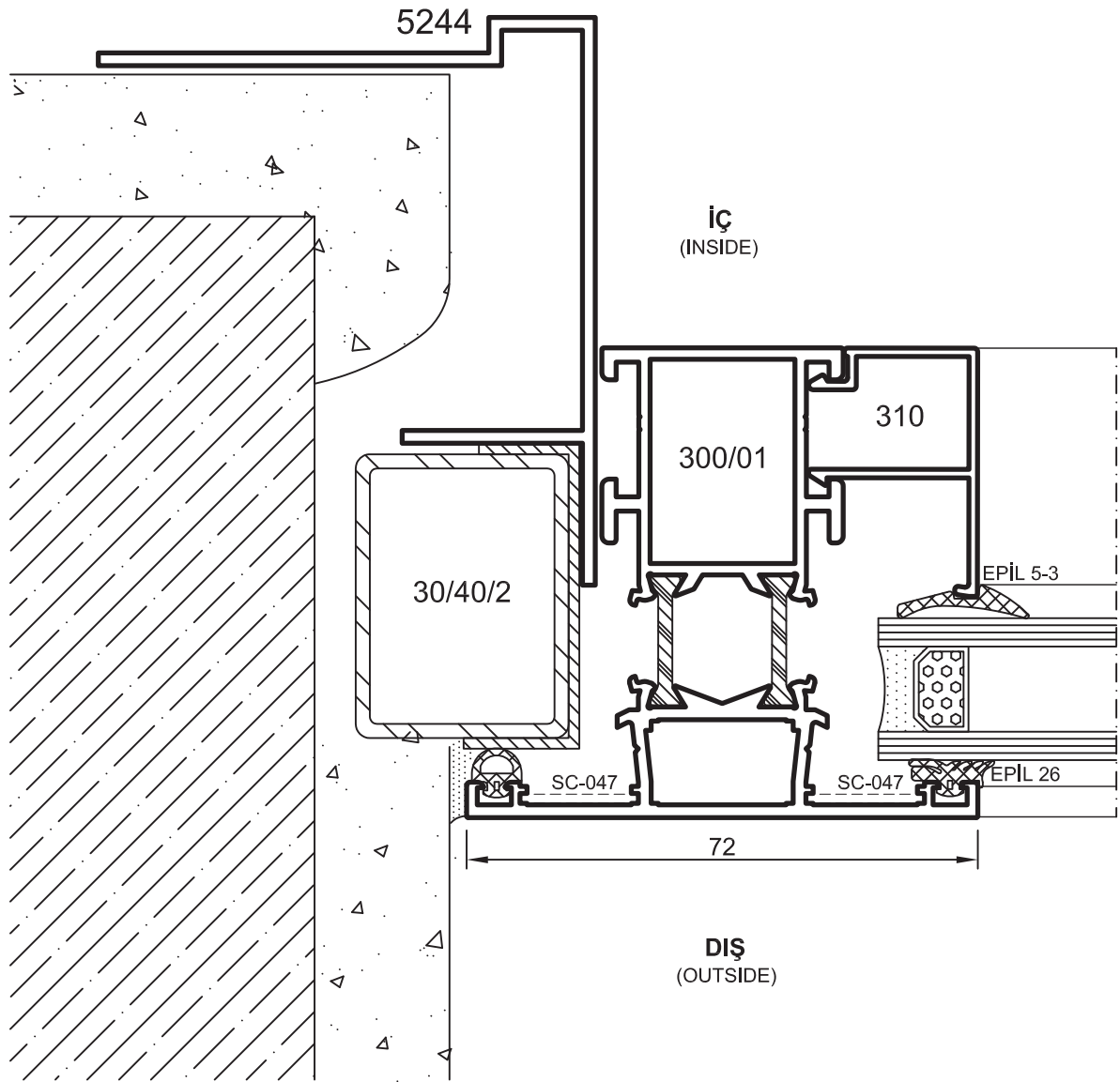
- Detaylar
- Details

Yalıtımlı Kapı-Pencere Serisi



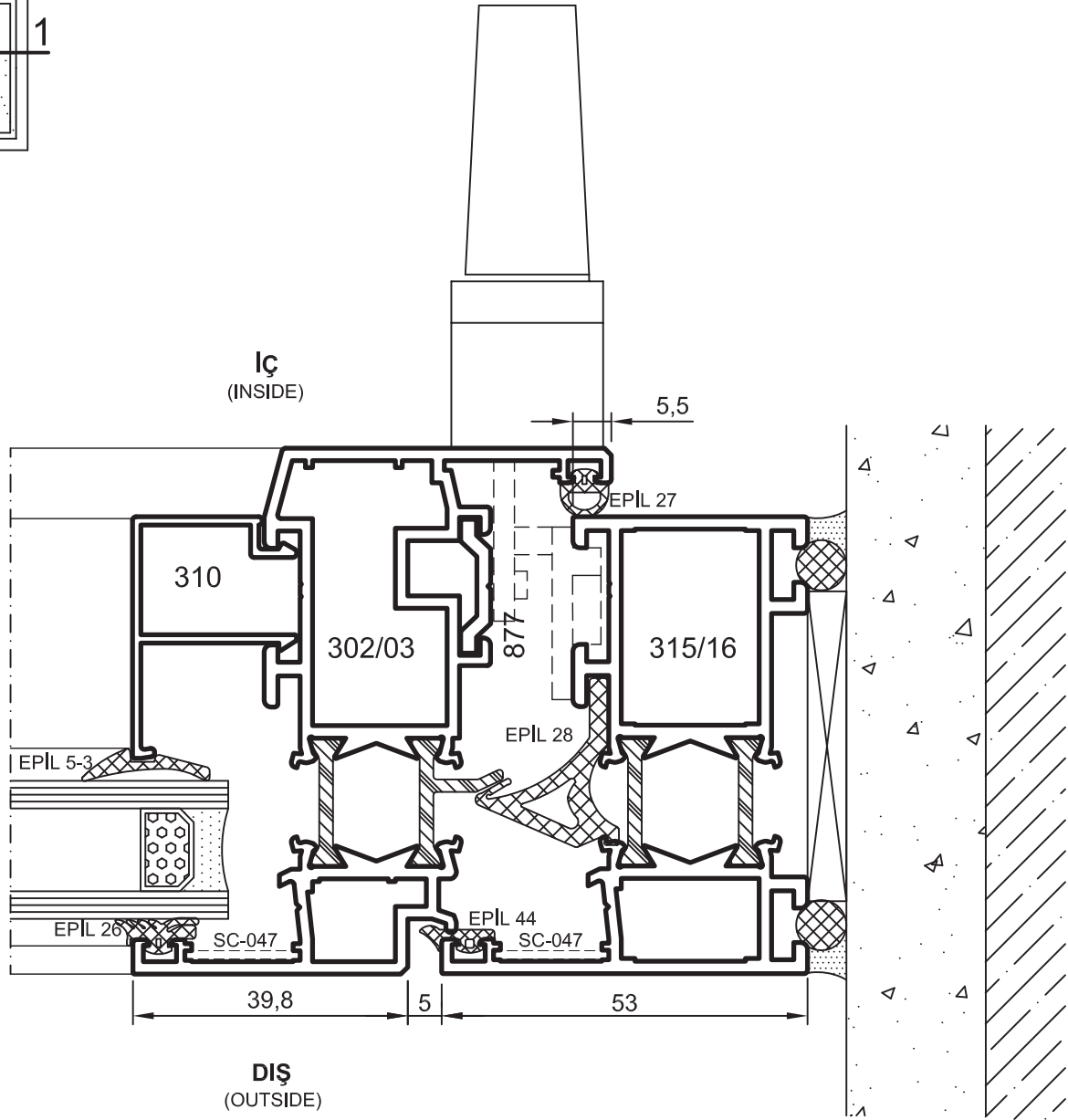
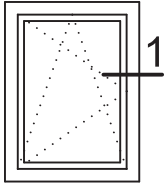
- Detaylar
- Details

PERVAZ DETAYI



- Detaylar
- Details

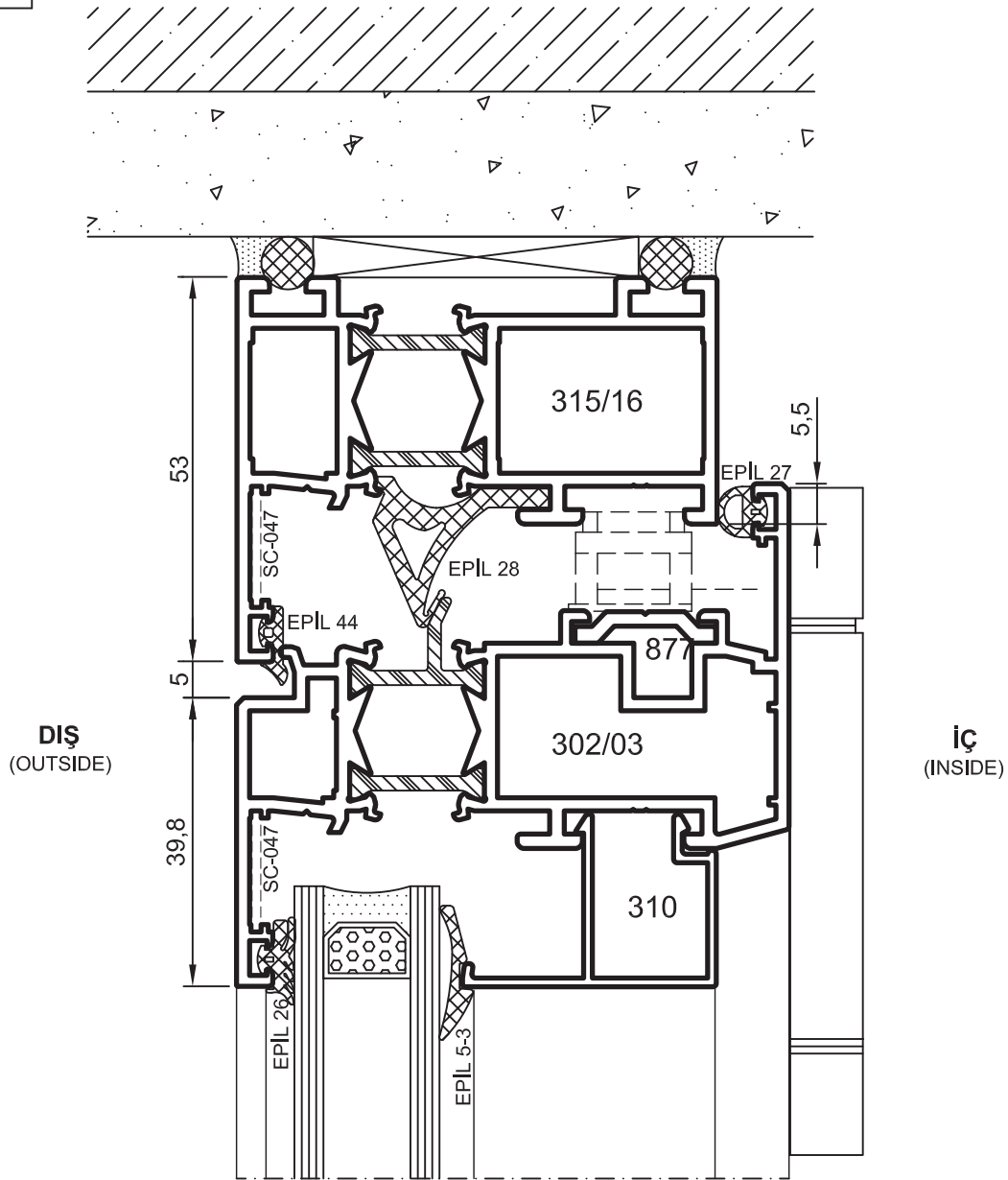
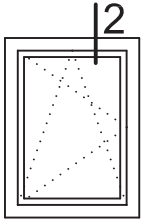
Yalıtımlı Kapı-Pencere Serisi



Detay
Detail 1

- Detaylar
- Details

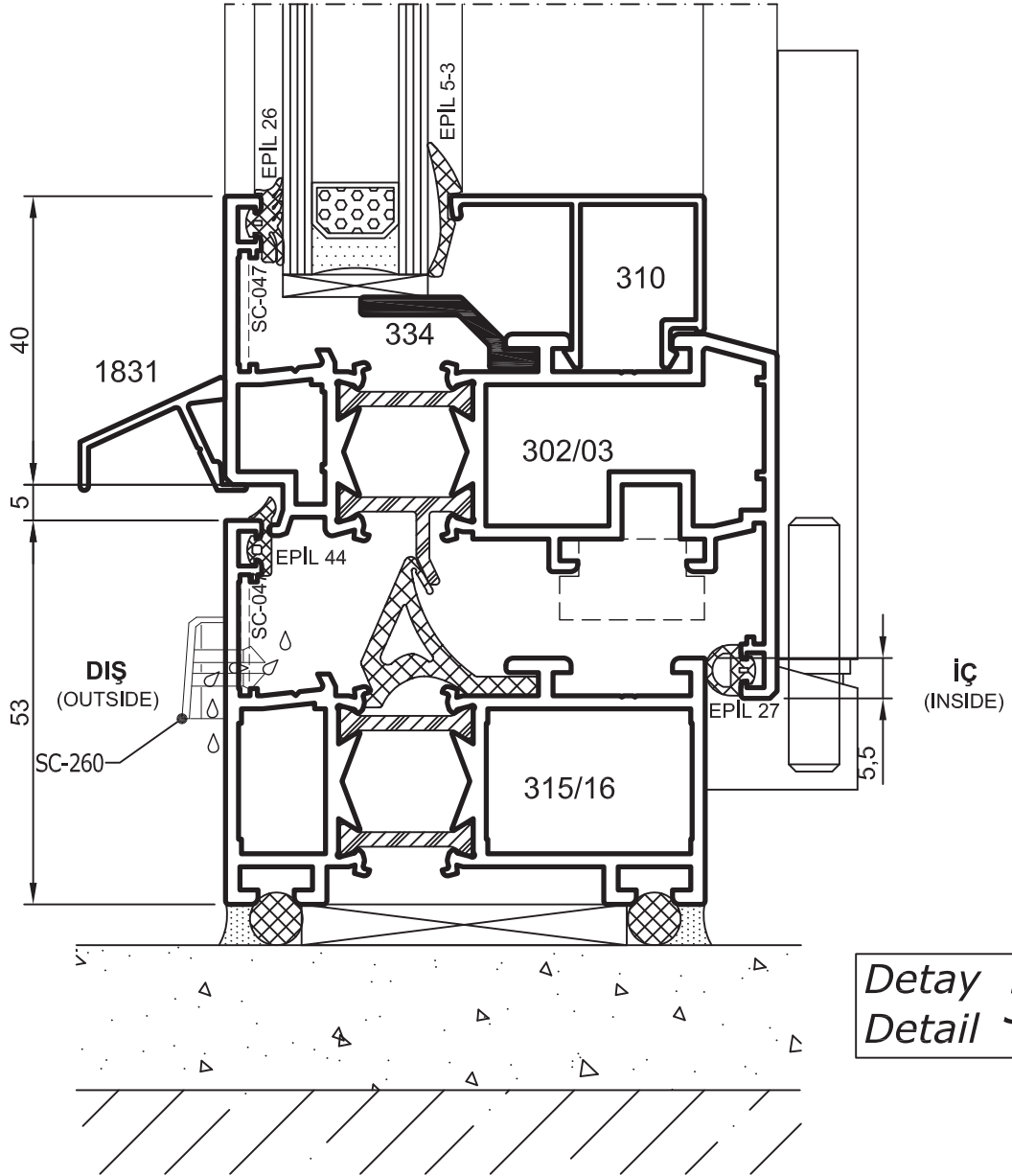
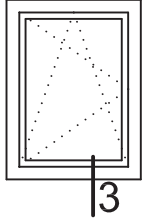
Yalıtımlı Kapı-Pencere Serisi



Detay
Detail 2

- Detaylar
- Details

Yalıtımlı Kapı-Pencere Serisi

**DİKKAT:**

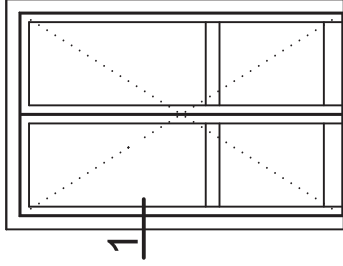
YERLİ ISI BARIYERİ KULLANILDIĞI TAKTİRDE
334 NOLU CAM TAŞIYICI PROFİLİ KULLANMAK
MECBURİDİR.

ATTENTION:

YOU MUST USE 334 (GLASS CARRIER)
PROFILE WITH THE TURKISH TERMAL- BRAKE

- Detaylar
- Details

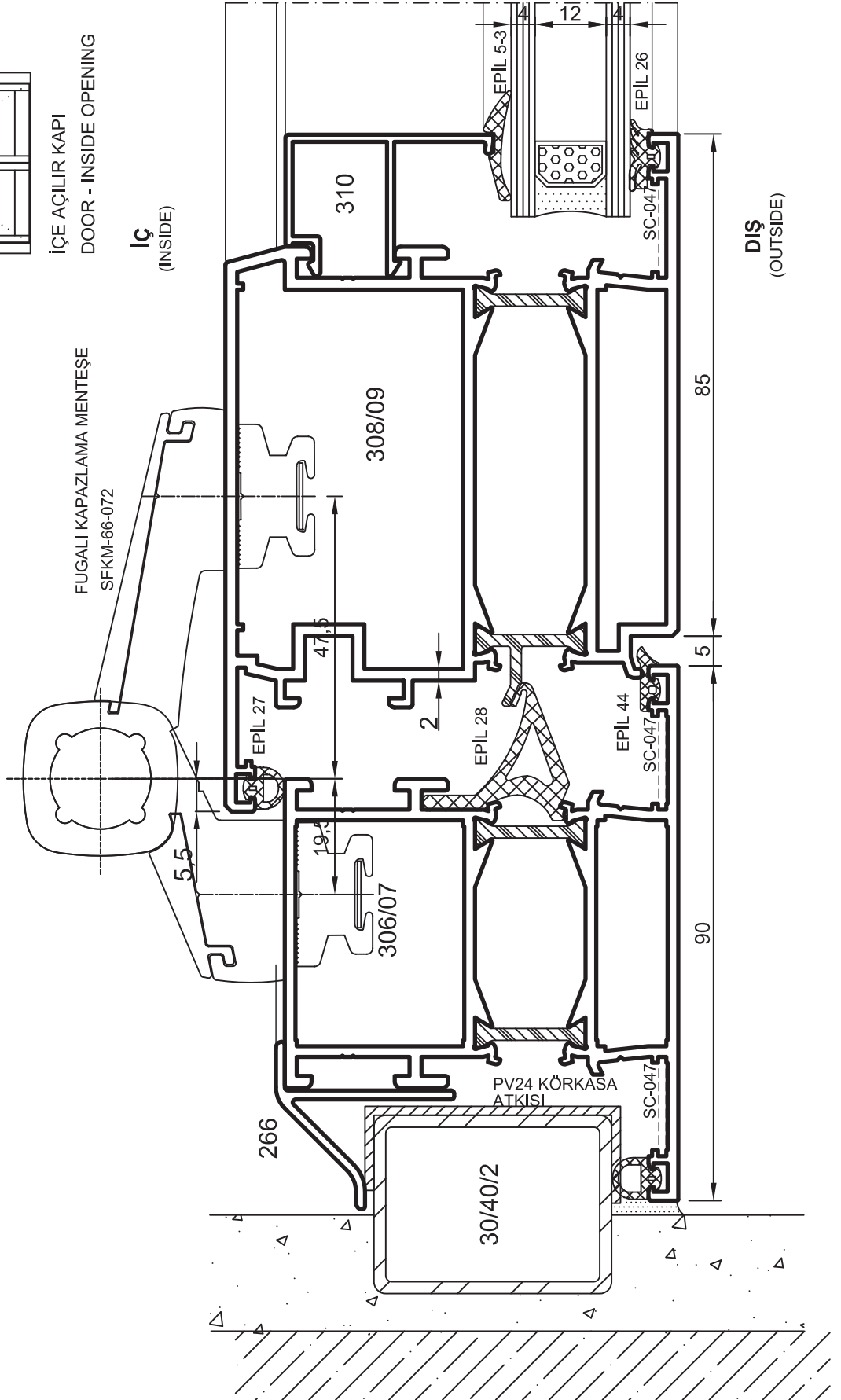
Yalıtımlı Kapı-Pencere Serisi



İÇE AÇILIR KAPI
DOOR - INSIDE OPENING

İÇ
(INSIDE)

FUGALI KAPAZLAMA MENTEŞE
SFKM-66-072

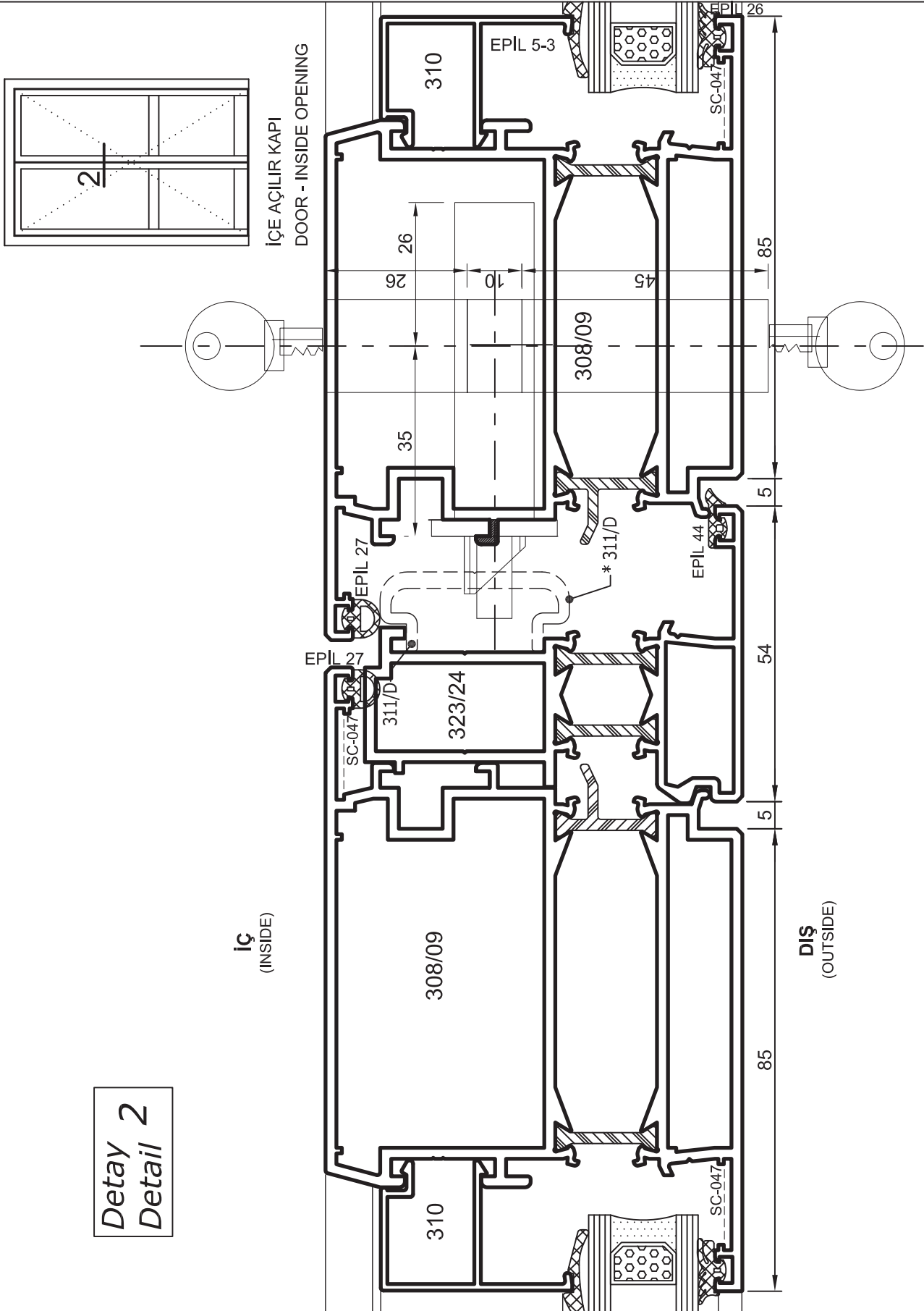


DIŞ
(OUTSIDE)

Detay 1
Detail

- Detaylar
- Details

Yalıtımlı Kapı-Pencere Serisi

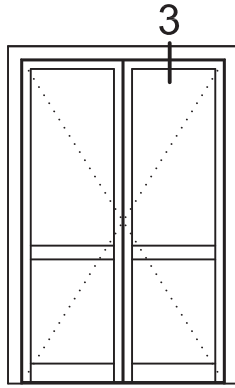


Detay 2
Detail

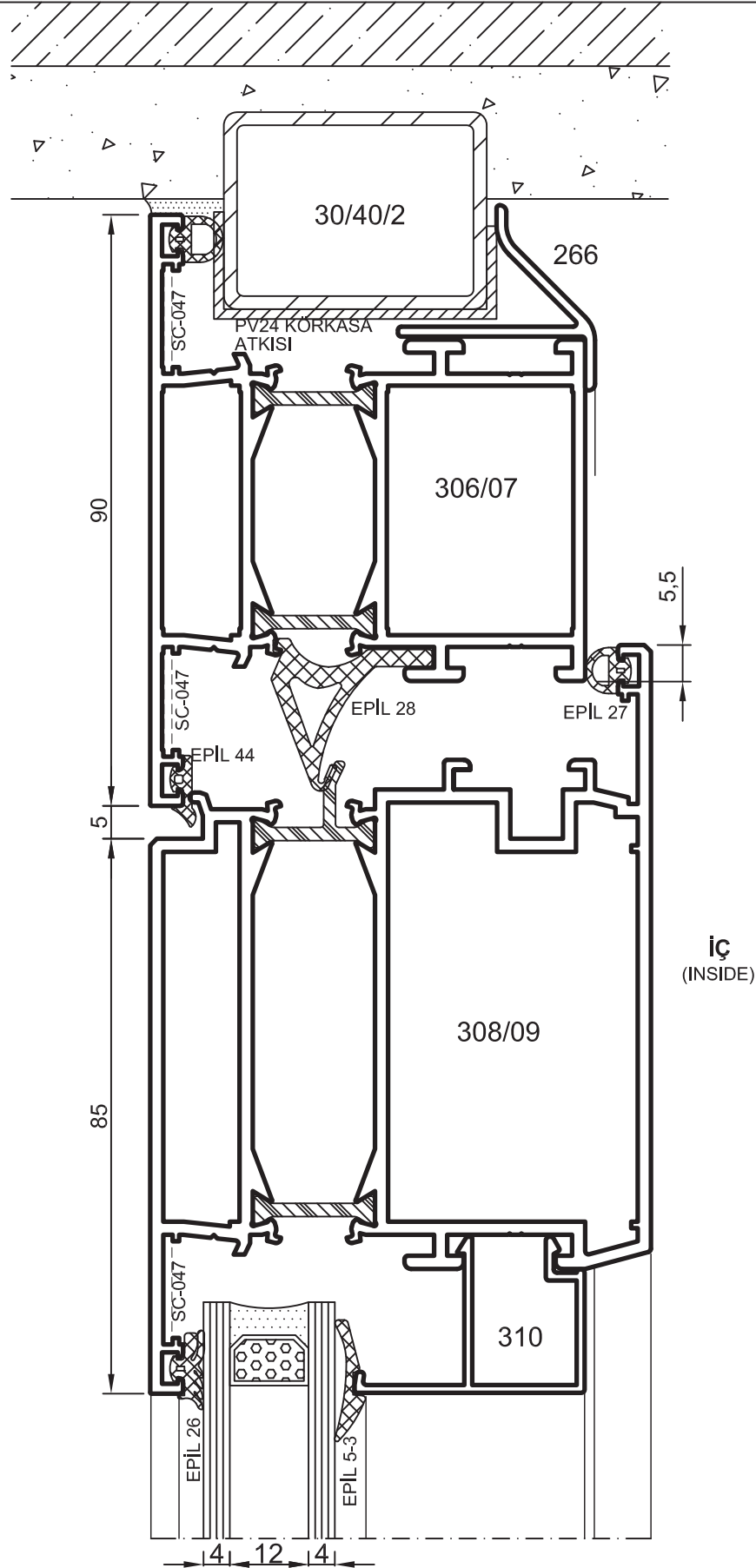
* Renk koduna göre sipariş ediniz.

- Detaylar
- Details

Yalıtımlı Kapı-Pencere Serisi



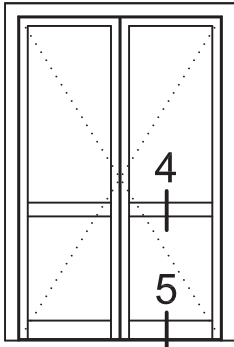
İÇE AÇILIR KAPI
DOOR - INSIDE OPENING



Detay 3
Detail 3

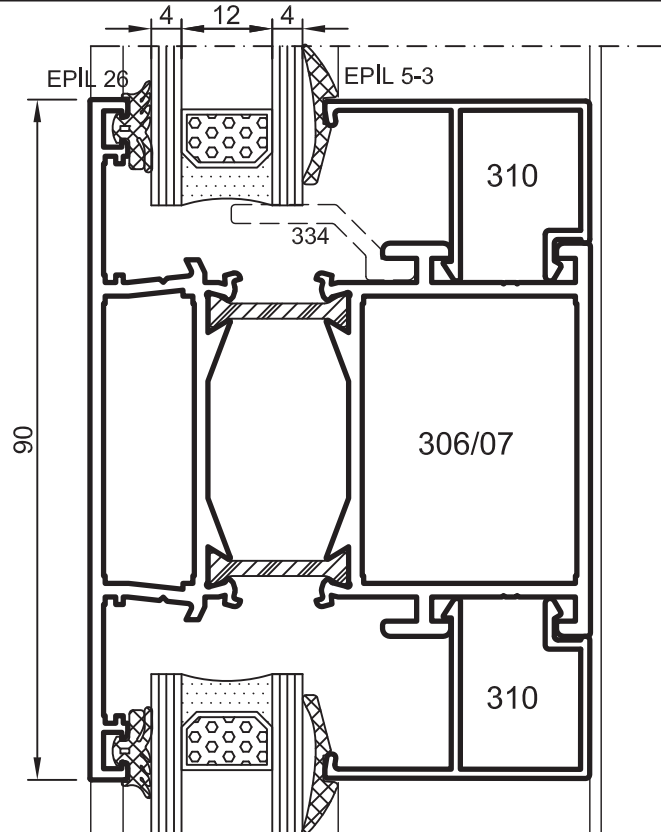
- Detaylar
- Details

Yalıtımlı Kapı-Pencere Serisi



İÇE AÇILIR KAPI
DOOR - INSIDE OPENING

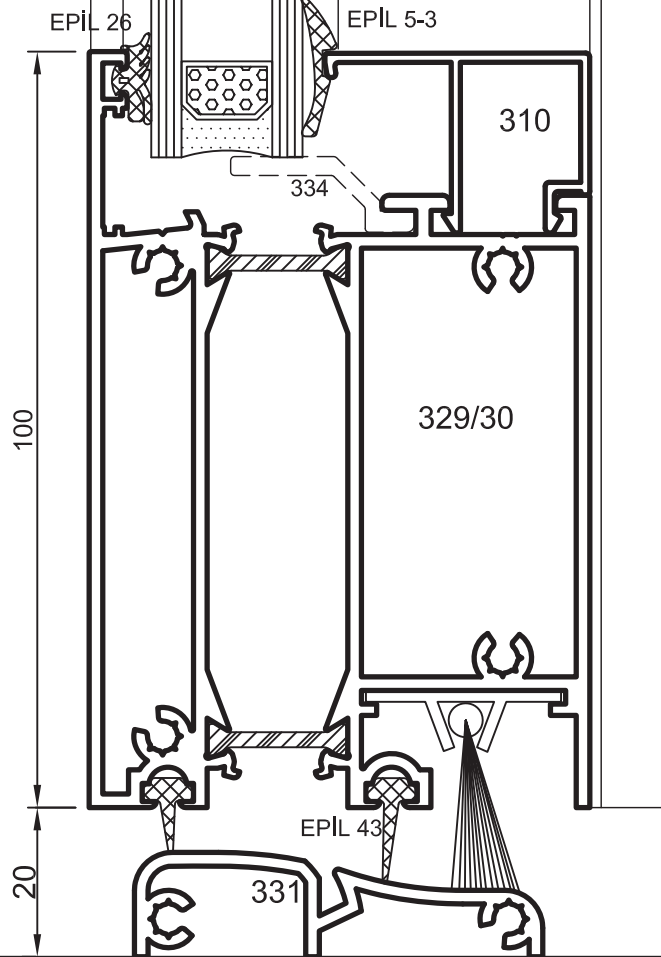
Detay
Detail 4



DIŞ
(OUTSIDE)

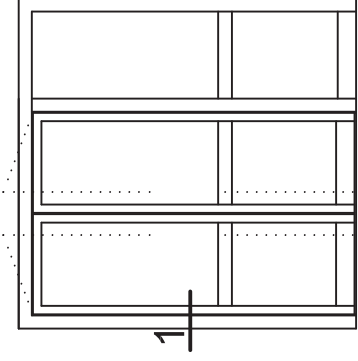
İÇ
(INSIDE)

Detay
Detail 5

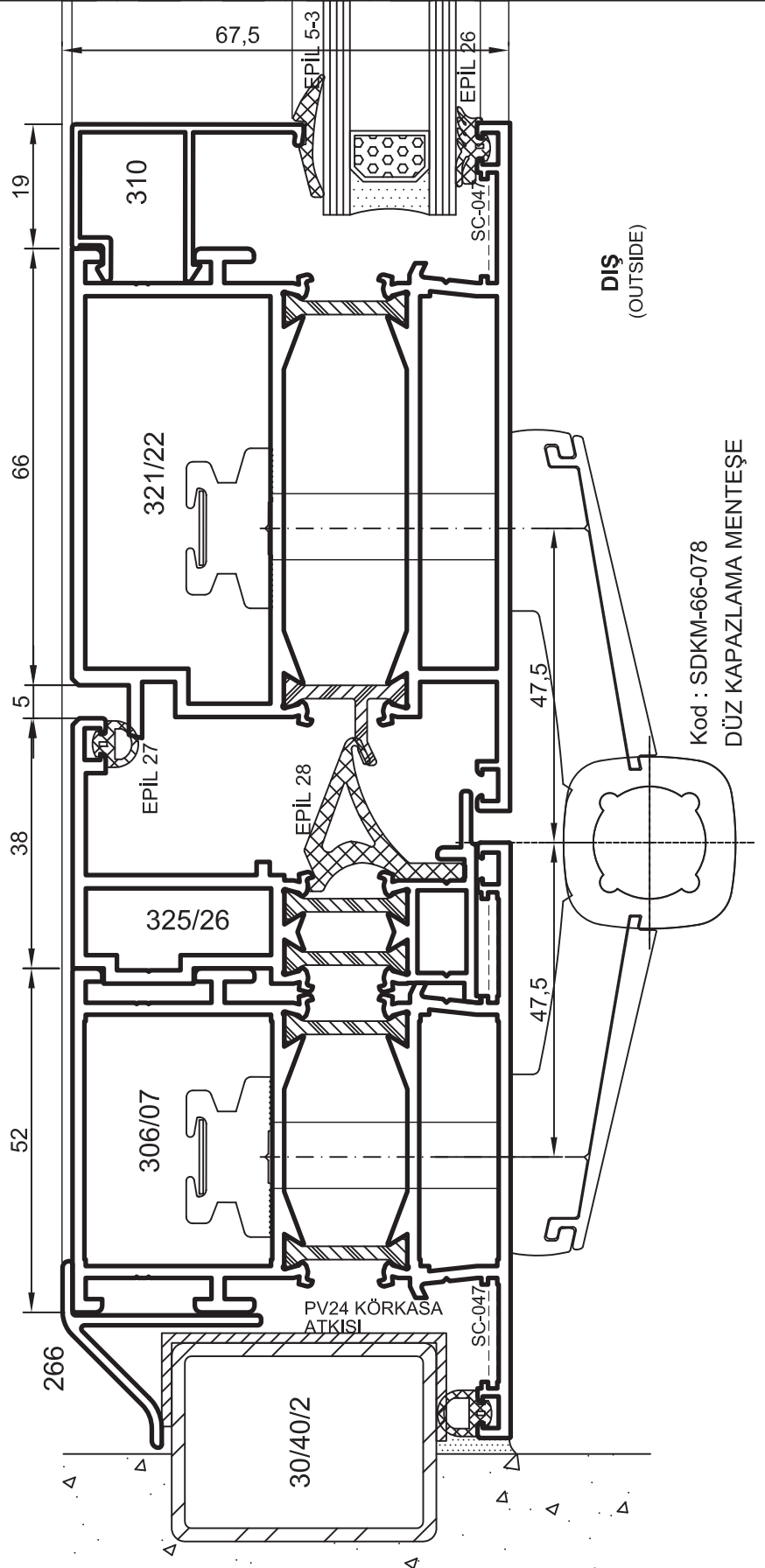


- Detaylar
- Details

Yalıtımlı Kapı-Pencere Serisi



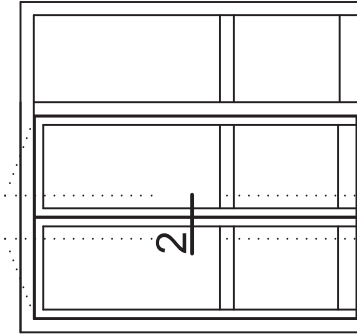
DIŞA AÇILIR KAPI
DOOR - OUTSIDE OPENING
İÇ
(INSIDE)



Detay 1
Detail

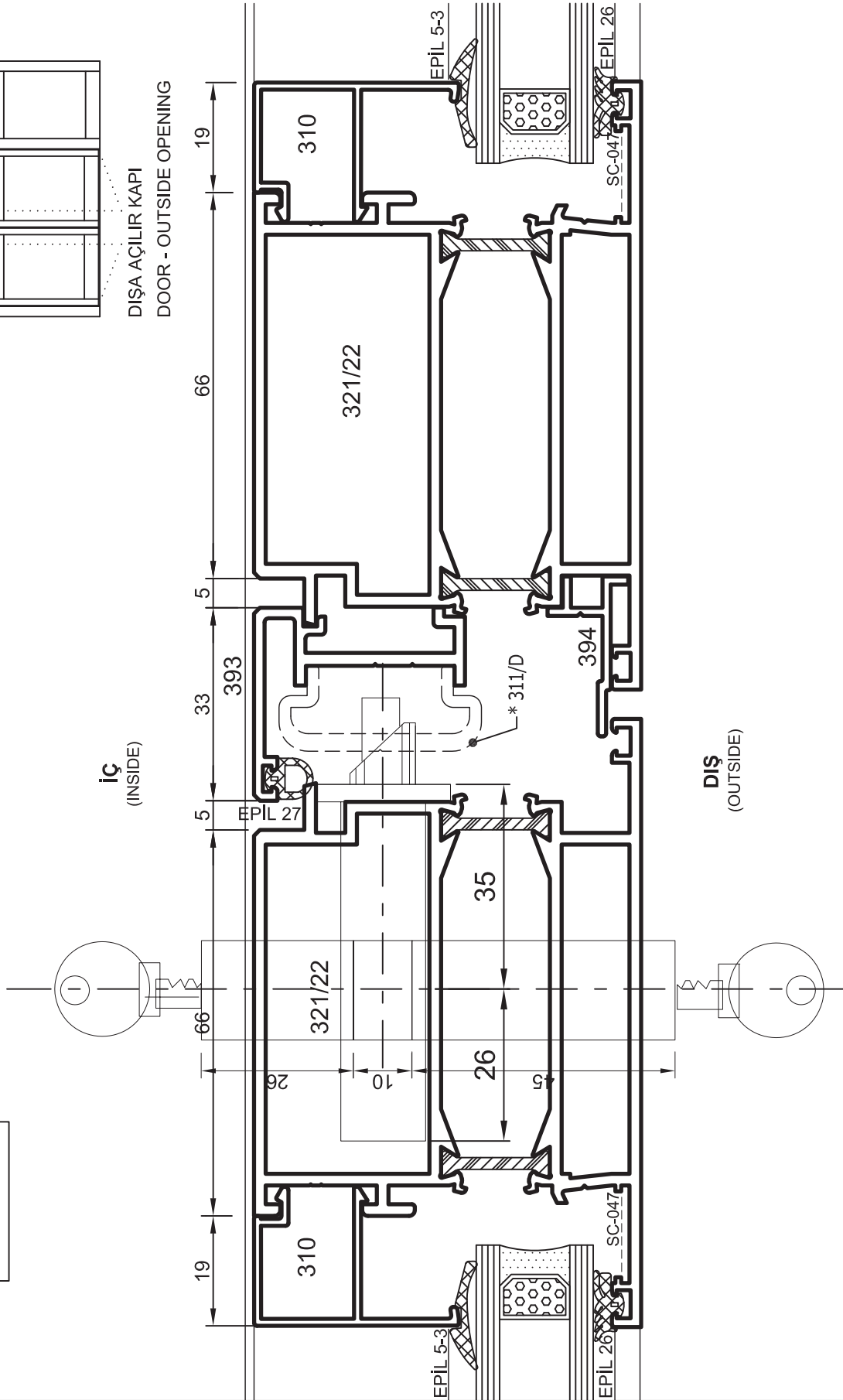
- Detaylar
- Details

Yalıtımlı Kapı-Pencere Serisi



DIŞA AÇILIR KAPI
DOOR - OUTSIDE OPENING

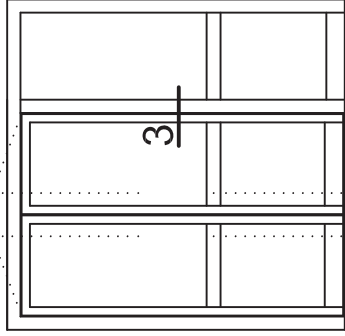
Detay 2
Detail



* Renk koduna göre sipariş ediniz.

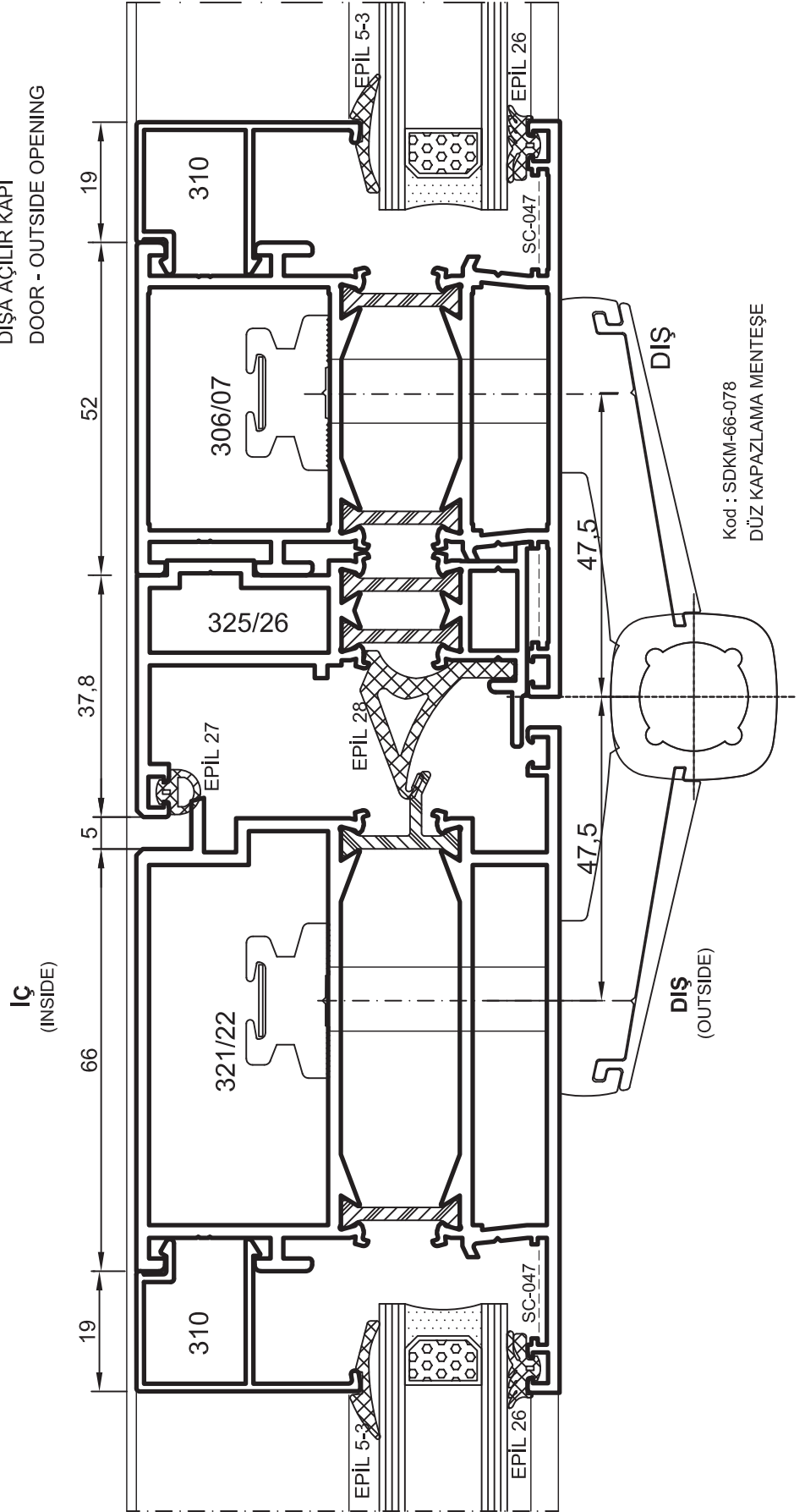
- Detaylar
- Details

Yalıtımlı Kapı-Pencere Serisi



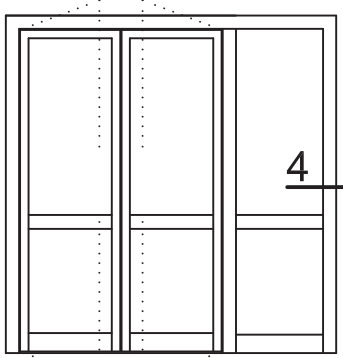
DIŞA AÇILIR KAPI
DOOR - OUTSIDE OPENING

Detay 3
Detail

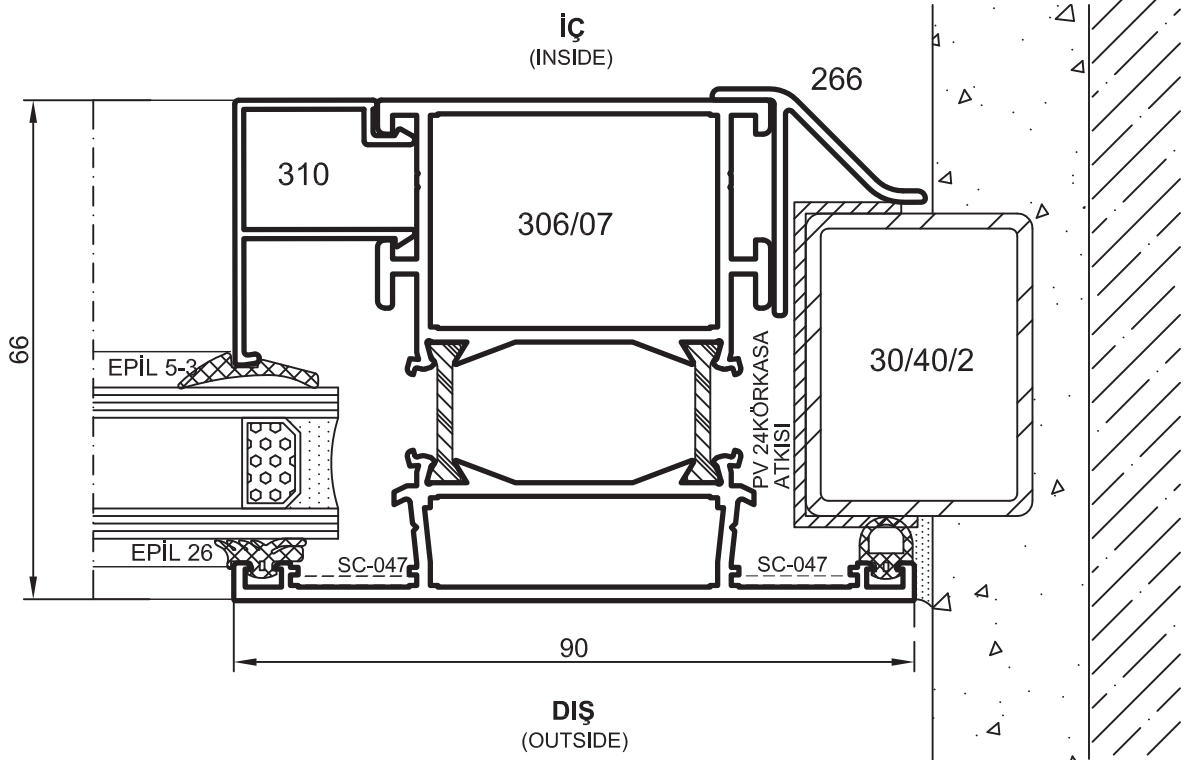


- Detaylar
- Details

Yalıtımlı Kapı-Pencere Serisi



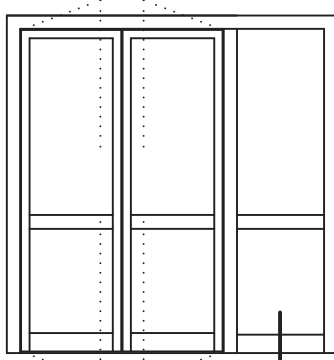
DIŞA AÇILIR KAPI
DOOR - OUTSIDE OPENING



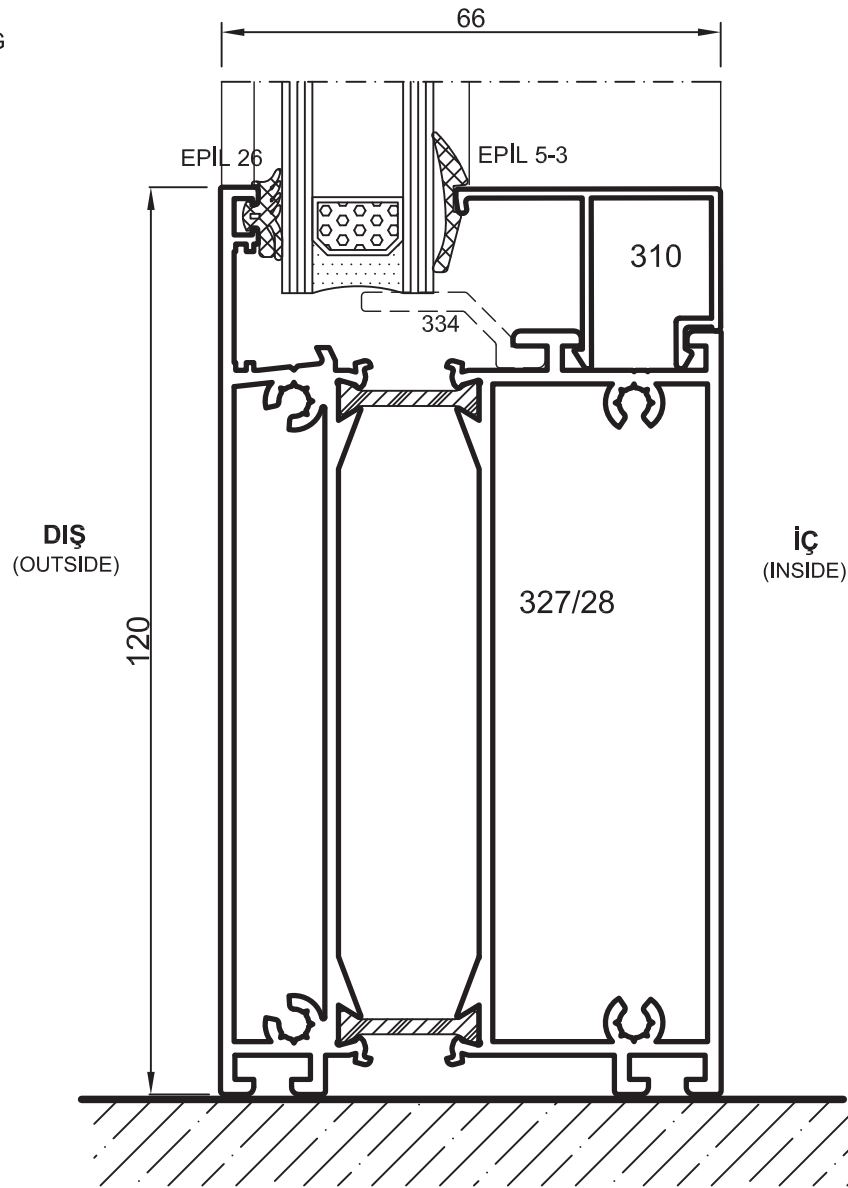
Detay
Detail 4

- Detaylar
- Details

Yalıtımlı Kapı-Pencere Serisi



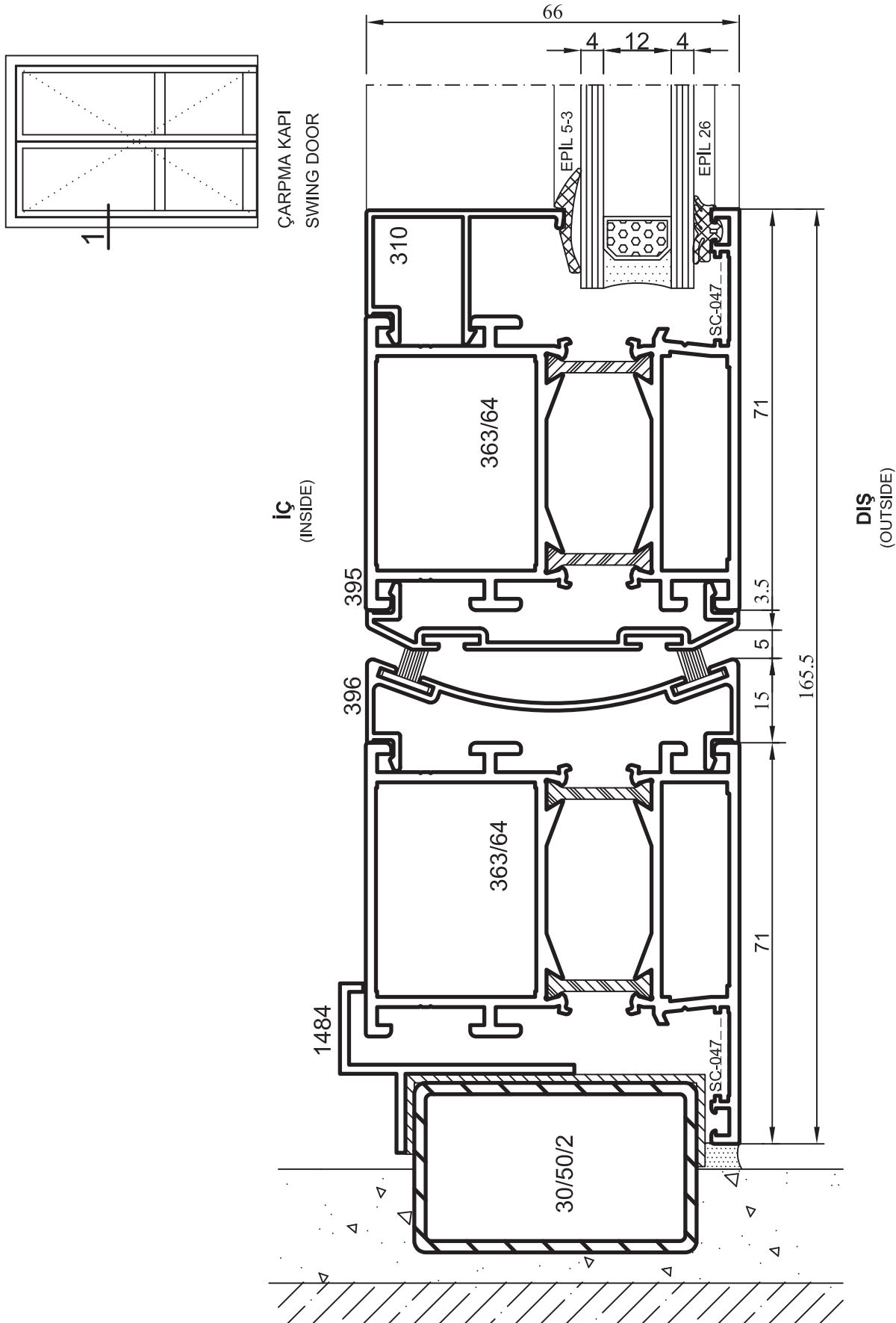
DIŞA AÇILIR KAPI
DOOR - OUTSIDE OPENING



Detay
Detail 6

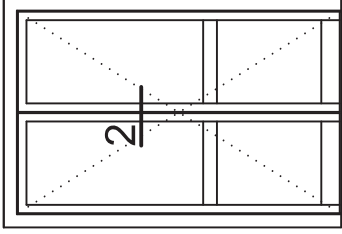
- Detaylar
- Details

Yalıtımlı Kapı-Pencere Serisi



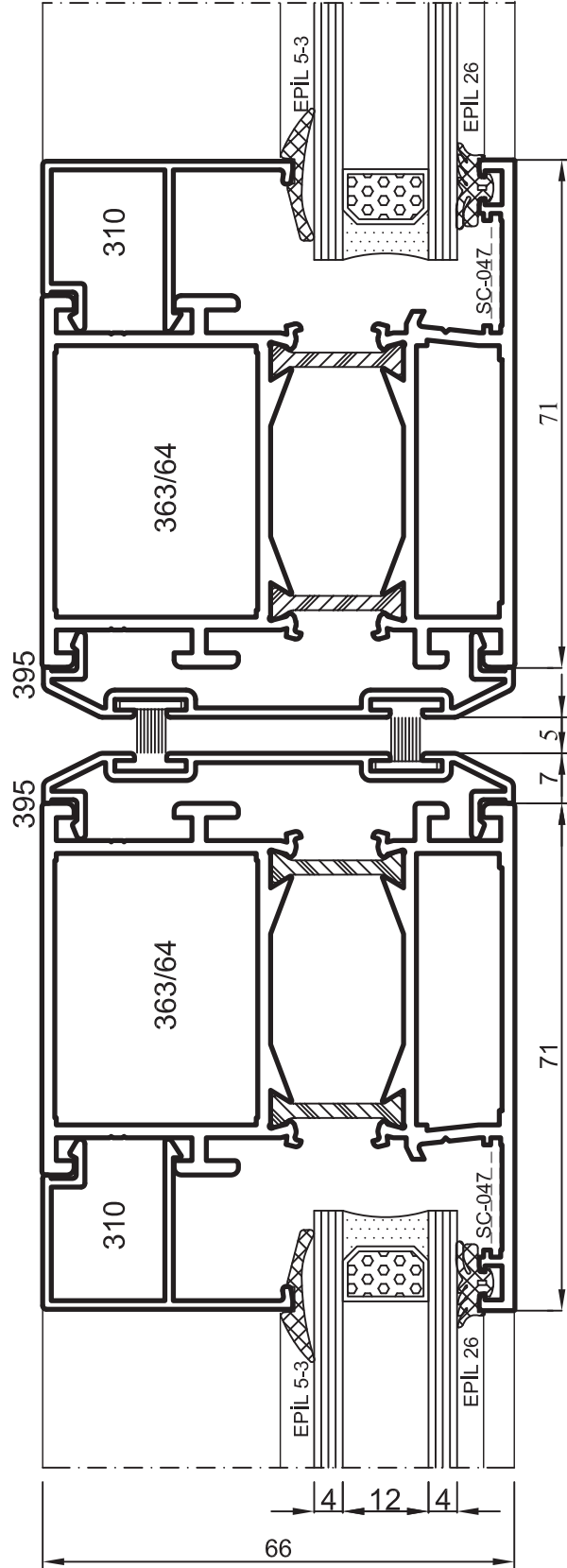
- Detaylar
- Details

Yalıtımlı Kapı-Pencere Serisi



ÇARPMA KAPI
SWING DOOR

İÇ
(INSIDE)



DIŞ
(OUTSIDE)

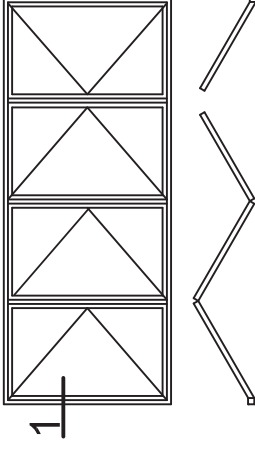
Detay 2
Detail 2

- Detaylar
- Details

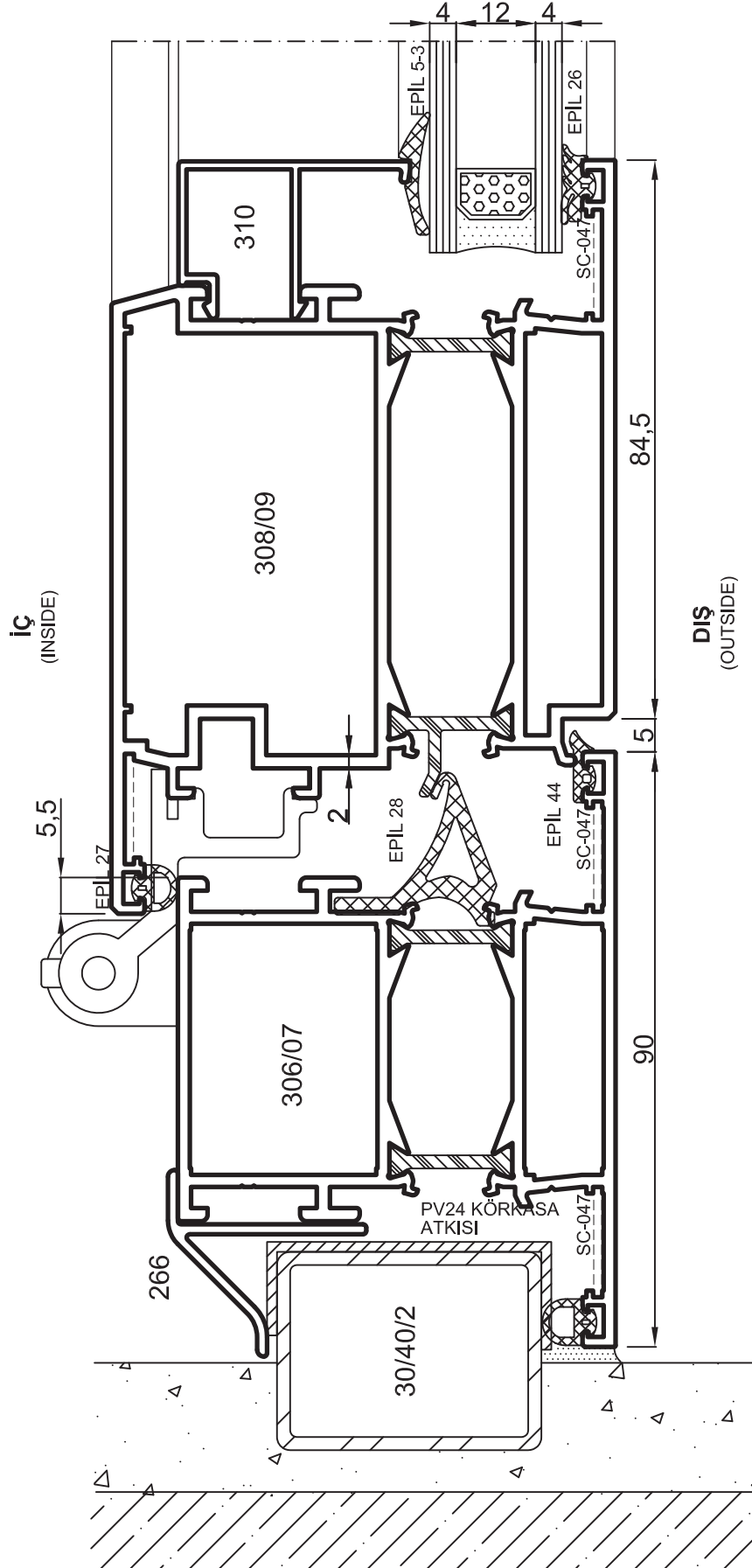
Yalıtımlı Kapı-Pencere Serisi

Folding Sliding System Detail

Katlanır Kapı Sistem Detayı



Detay 1
Detail

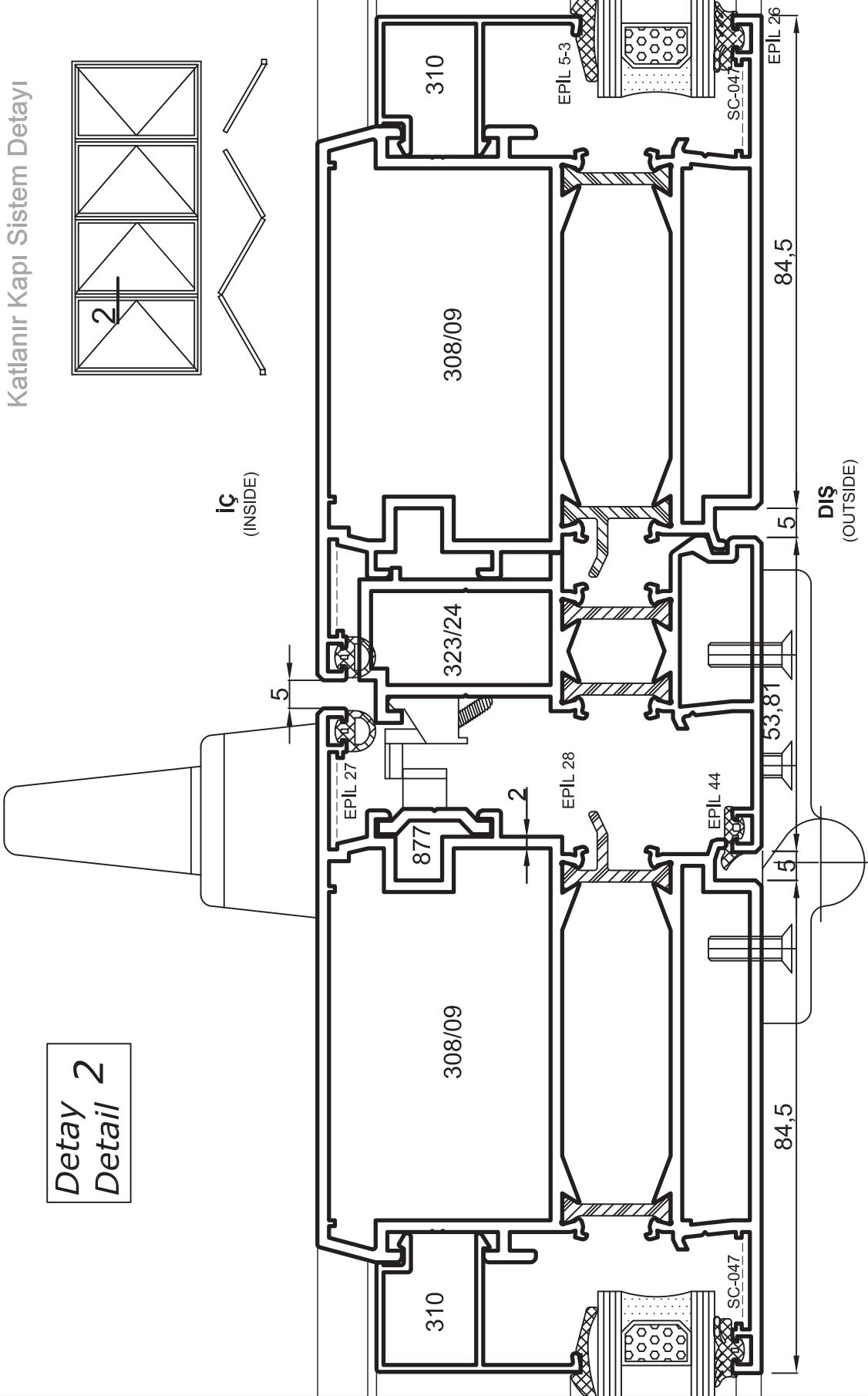


- Detaylar
- Details

Yalıtımlı Kapı-Pencere Serisi

Folding Sliding System Detail

Katlanır Kapı Sistem Detayı



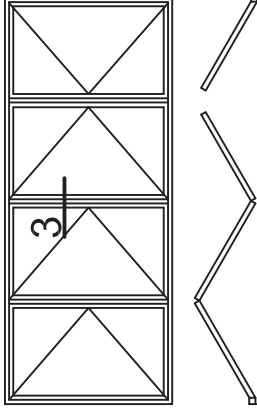
Detay 2
Detail

- Detaylar
- Details

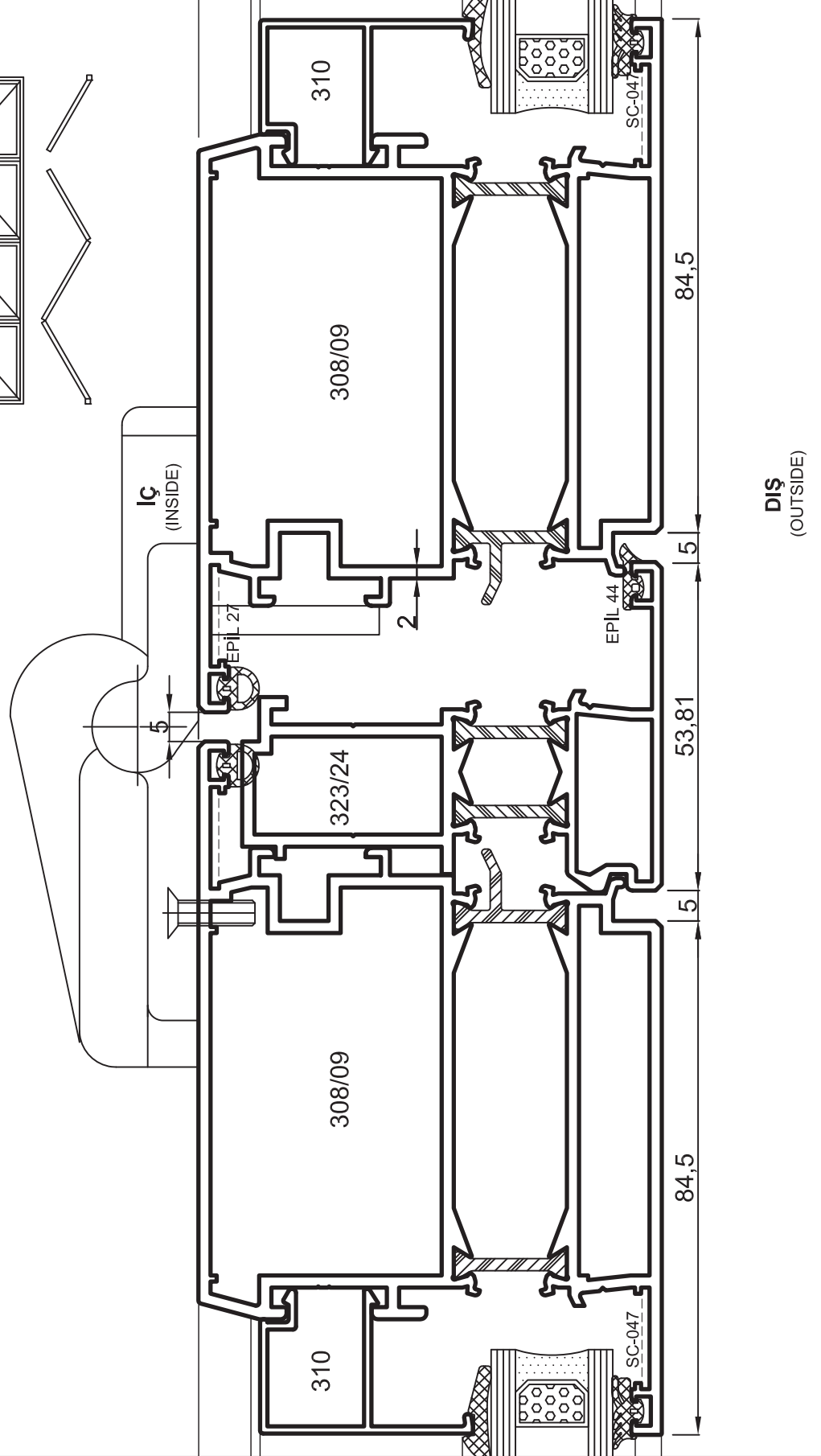
Yalıtımlı Kapı-Pencere Serisi

Folding Sliding System Detail

Katlanır Kapı Sistem Detayı



Detay 3
Detail

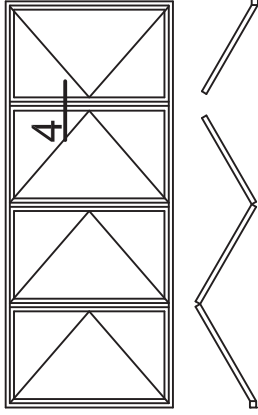


- Detaylar
- Details

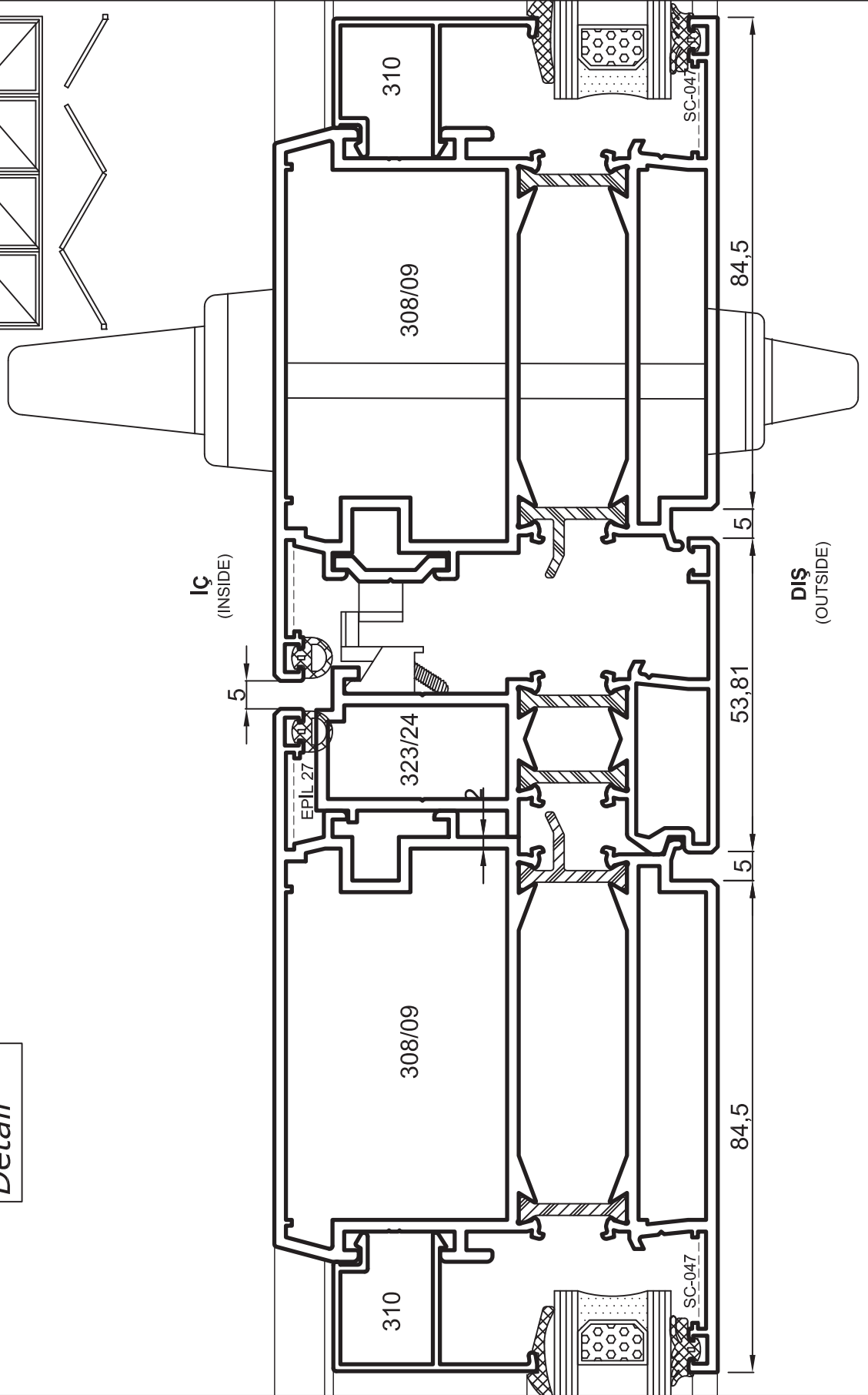
Yalıtımlı Kapı-Pencere Serisi

Folding Sliding System Detail

Katlanır Kapı Sistem Detayı

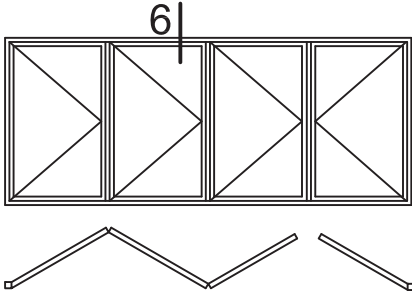


Detay 4
Detail



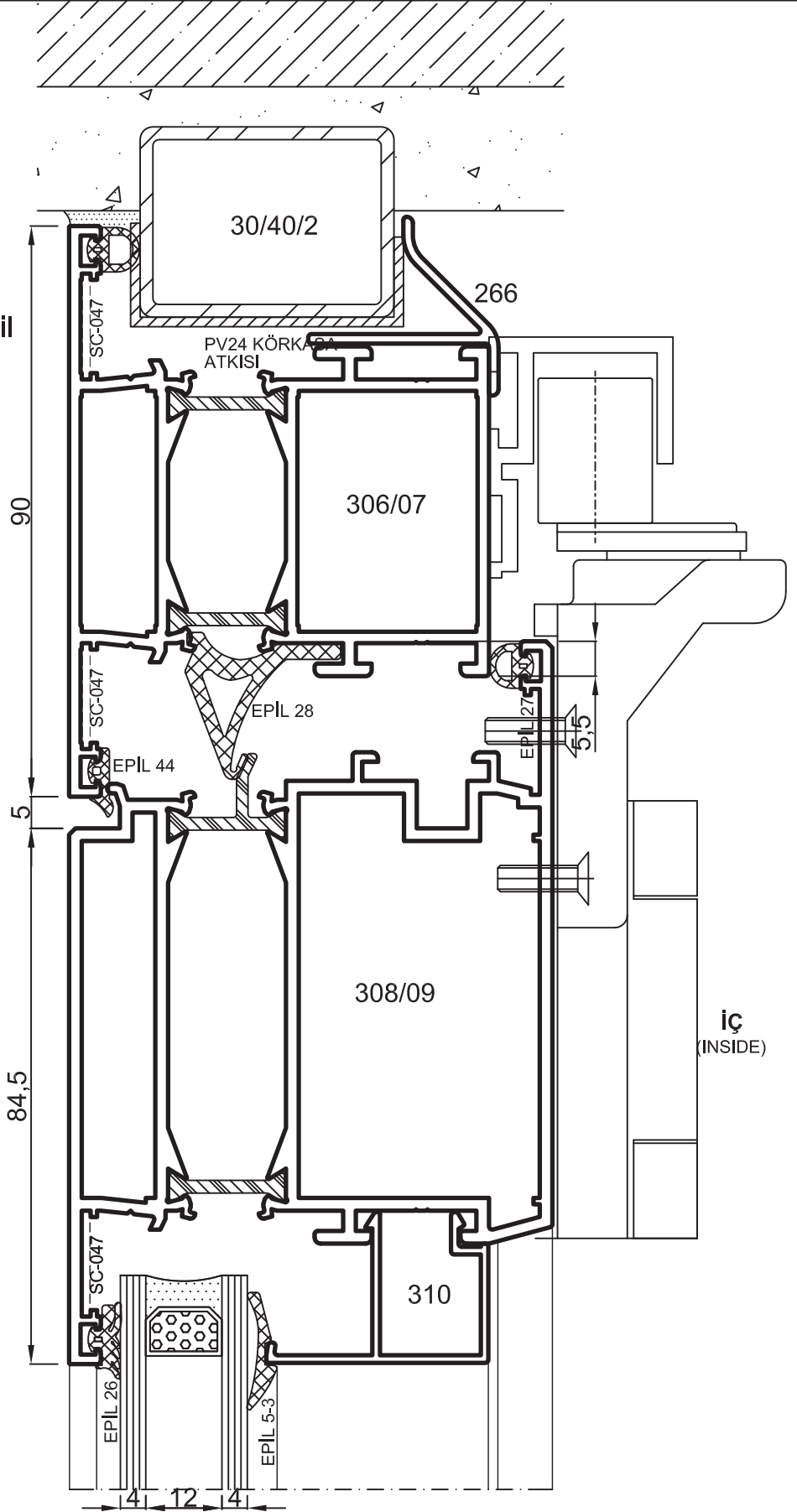
- Detaylar
- Details

Yalıtımlı Kapı-Pencere Serisi



Folding Sliding System Detail

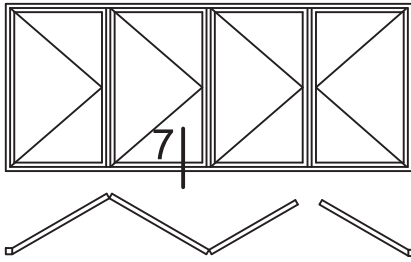
Katlanır Kapı Sistem Detayı



Detay
Detail 6

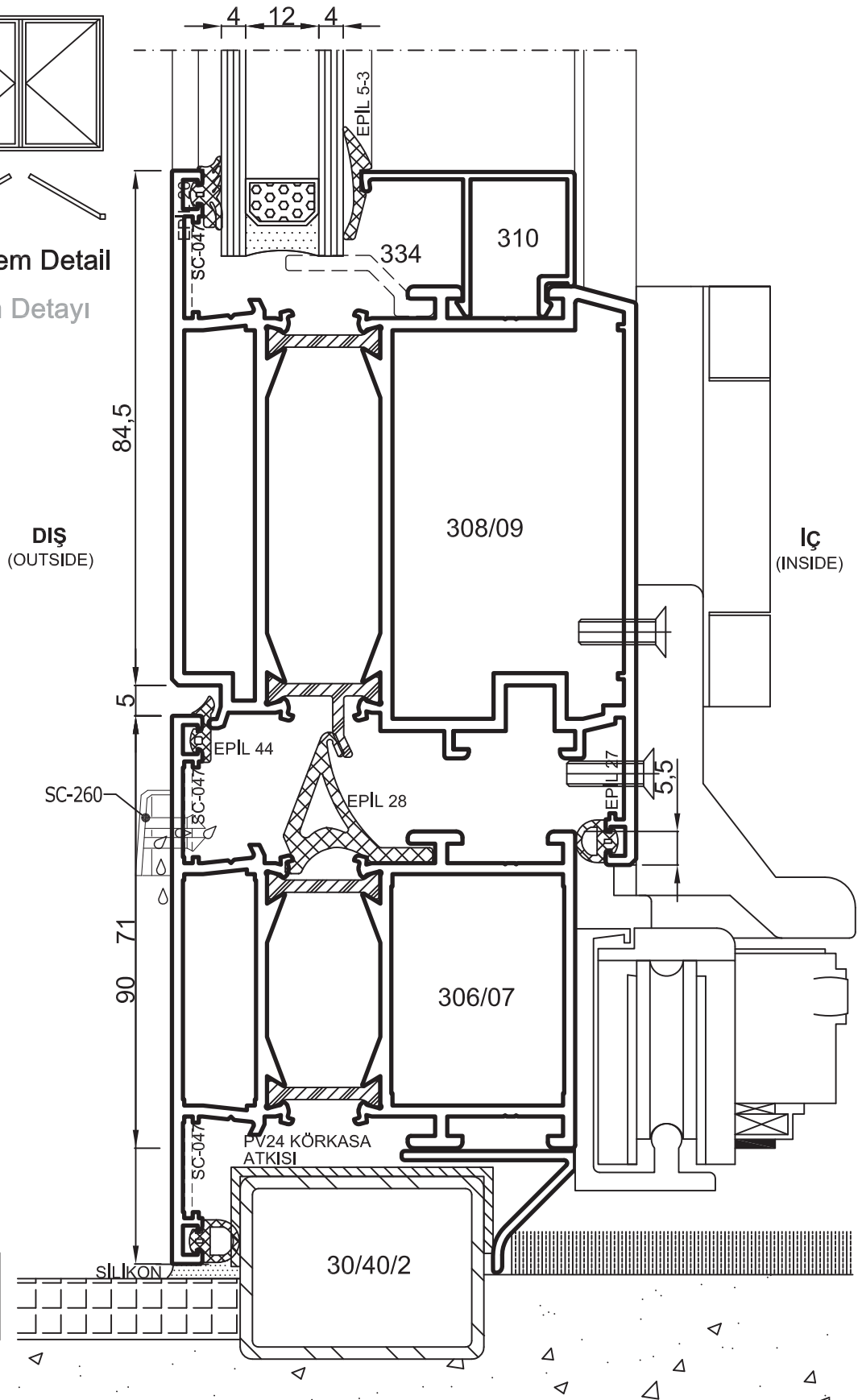
- Detaylar
- Details

Yalıtımlı Kapı-Pencere Serisi



Folding Sliding System Detail

Katlanır Kapı Sistem Detayı



Detay
Detail 7

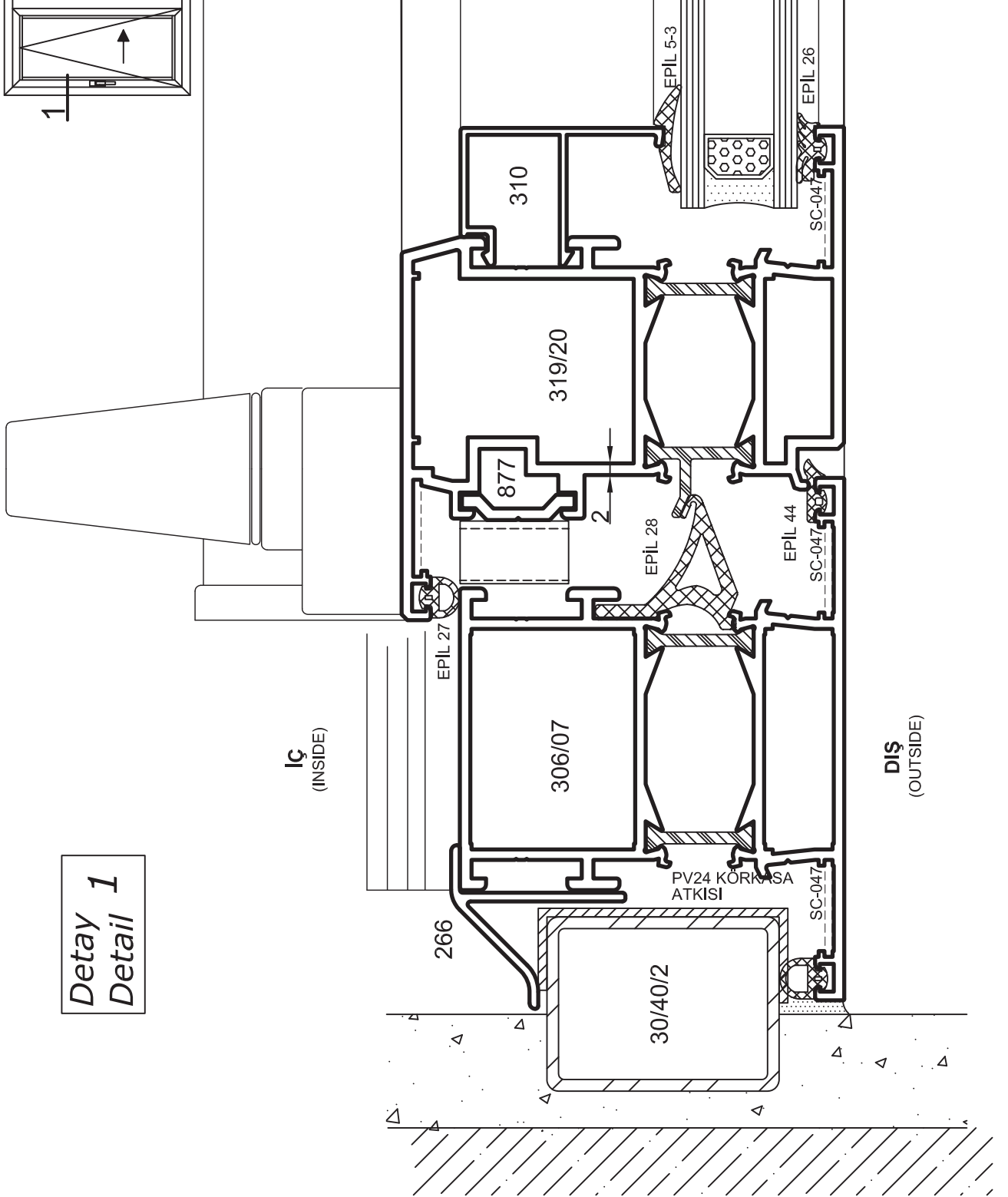
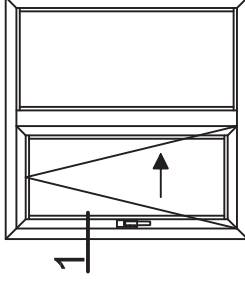
- Detaylar
- Details

Yalıtımlı Kapı-Pencere Serisi

Tilt&Slide

Parallel Lifting Sliding System Detail

Paralel Devirmeli Sürme Sistem Detayı



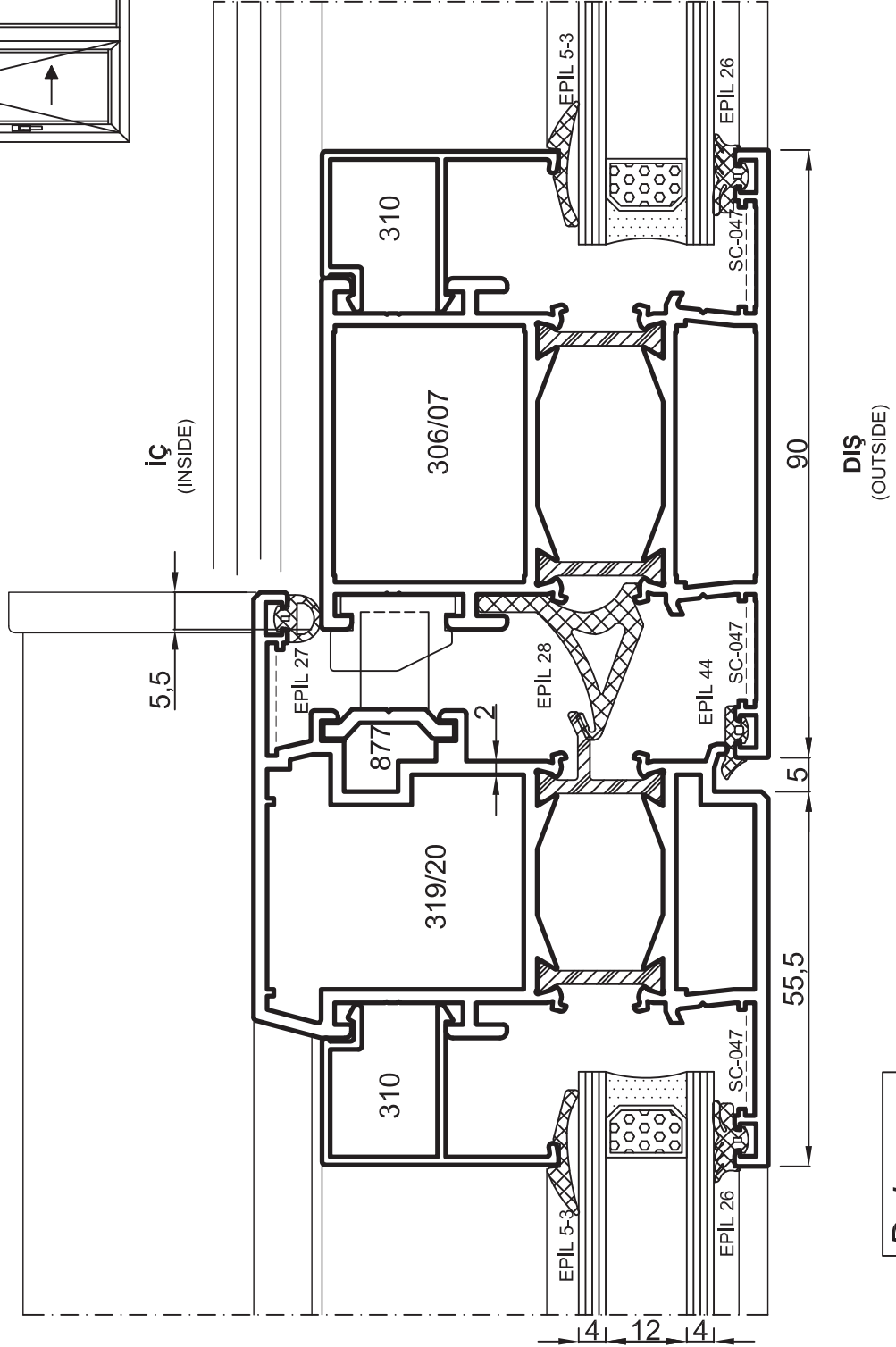
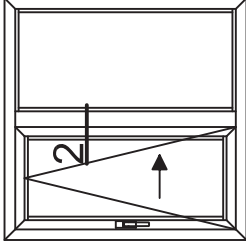
- Detaylar
- Details

Yalıtımlı Kapı-Pencere Serisi

Tilt&Slide

Parallel Lifting Sliding System Detail

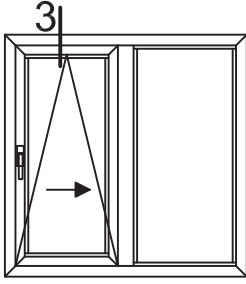
Paralel Devirmeli Sürme Sistem Detayı



Detay 2
Detail 2

- Detaylar
- Details

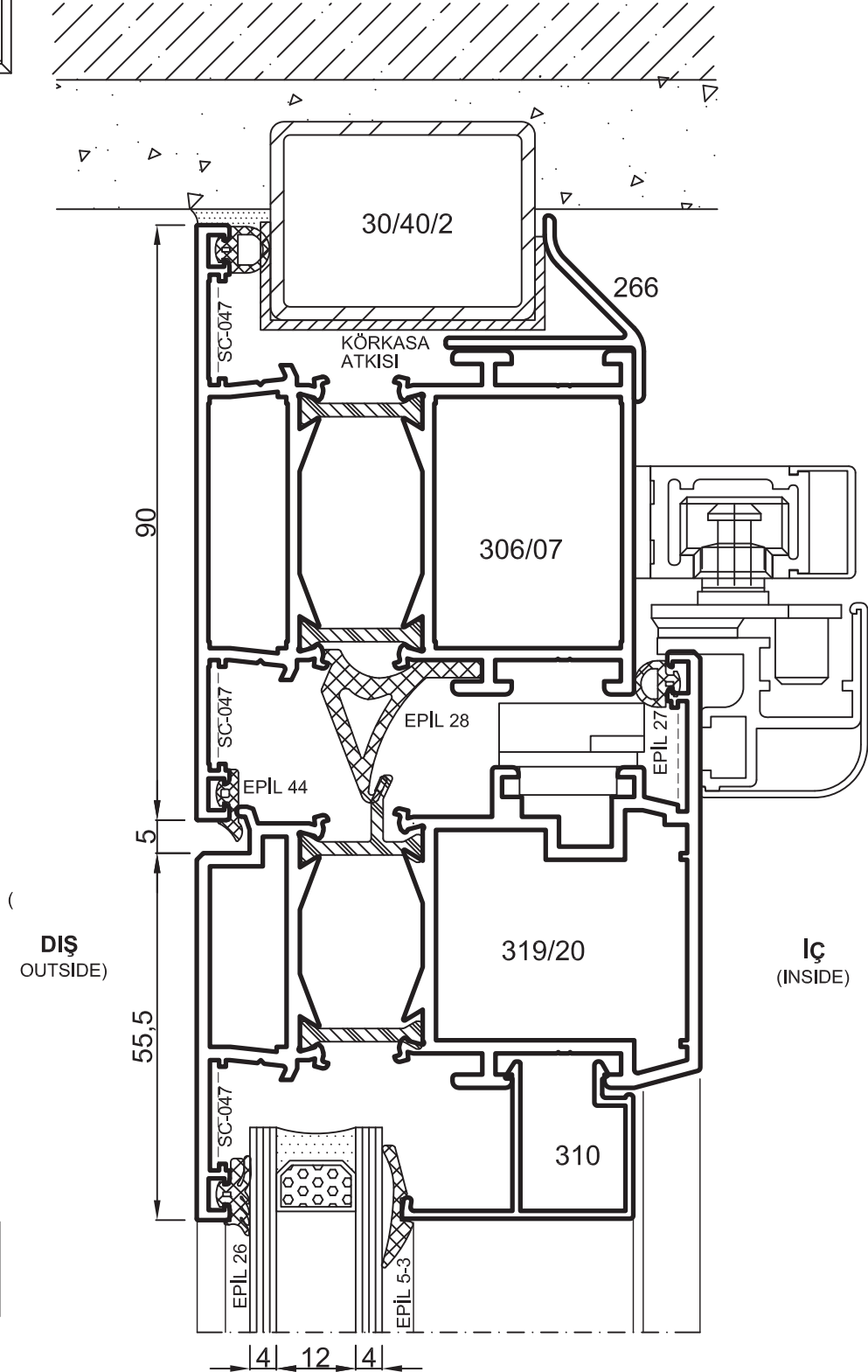
Yalıtımlı Kapı-Pencere Serisi



Tilt&Slide

Parallel Lifting Sliding System Detail

Paralel Devirmeli Sürme Sistem Detayı



Detay
Detail 3

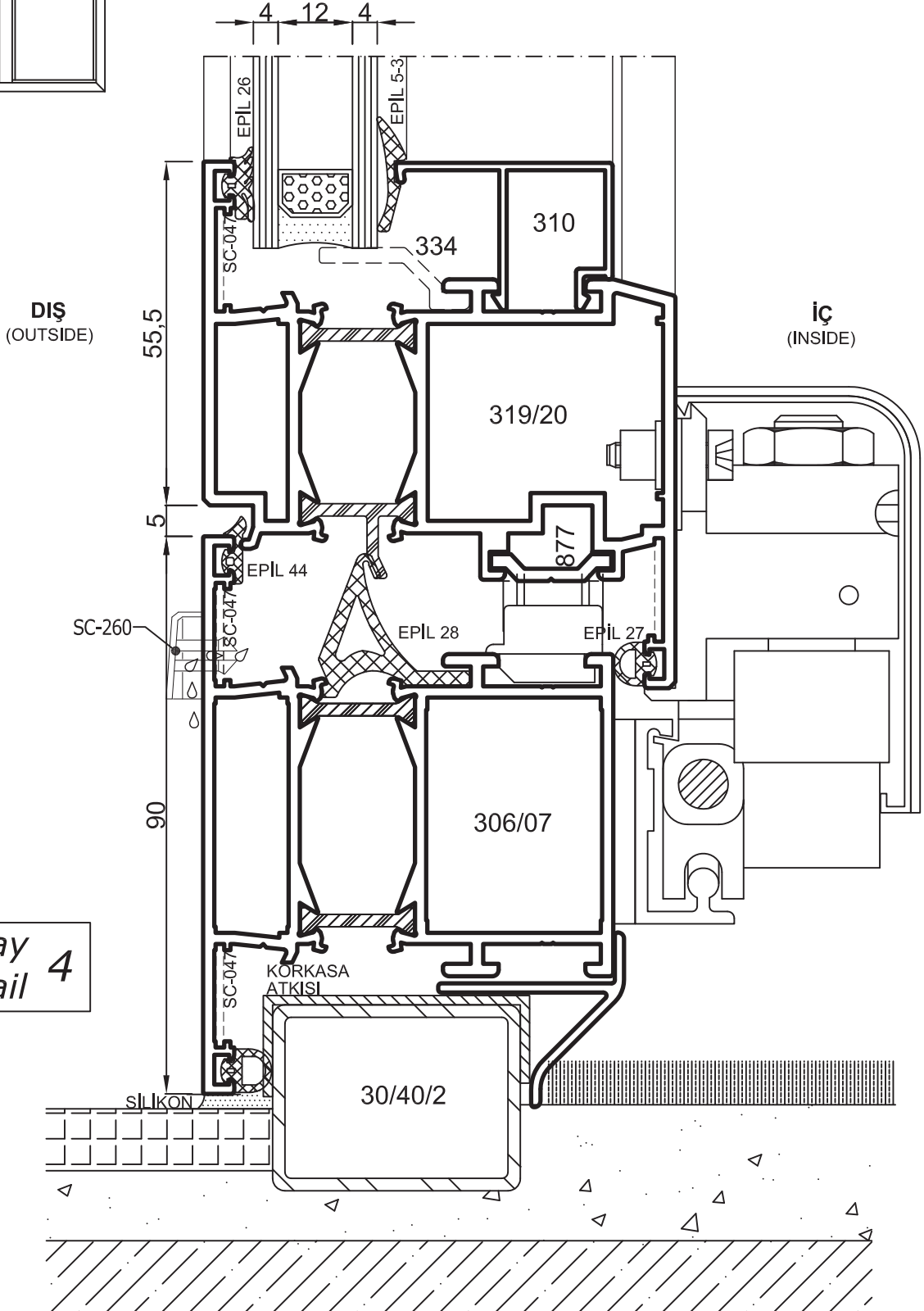
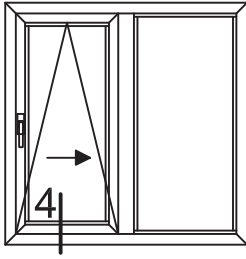
- Detaylar
- Details

Yalıtımlı Kapı-Pencere Serisi

Tilt&Slide

Parallel Lifting Sliding System Detail

Paralel Devirmeli Sürme Sistem Detayı



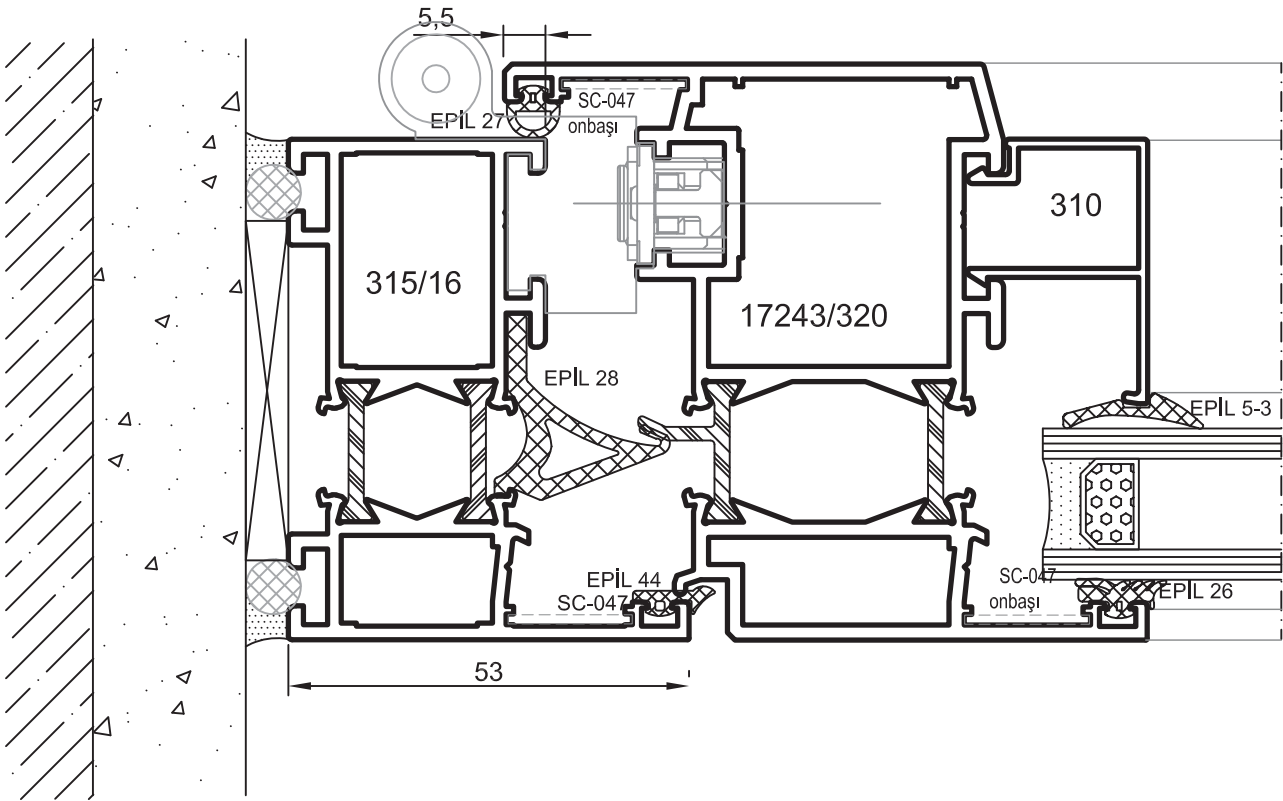
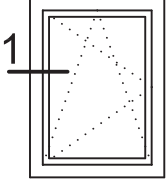
Detay
Detail 4

- Detaylar
- Details

Yalıtımlı Kapı-Pencere Serisi

PVC Channel System Detail

PVC Kanallı Kanat Sistem Detayı

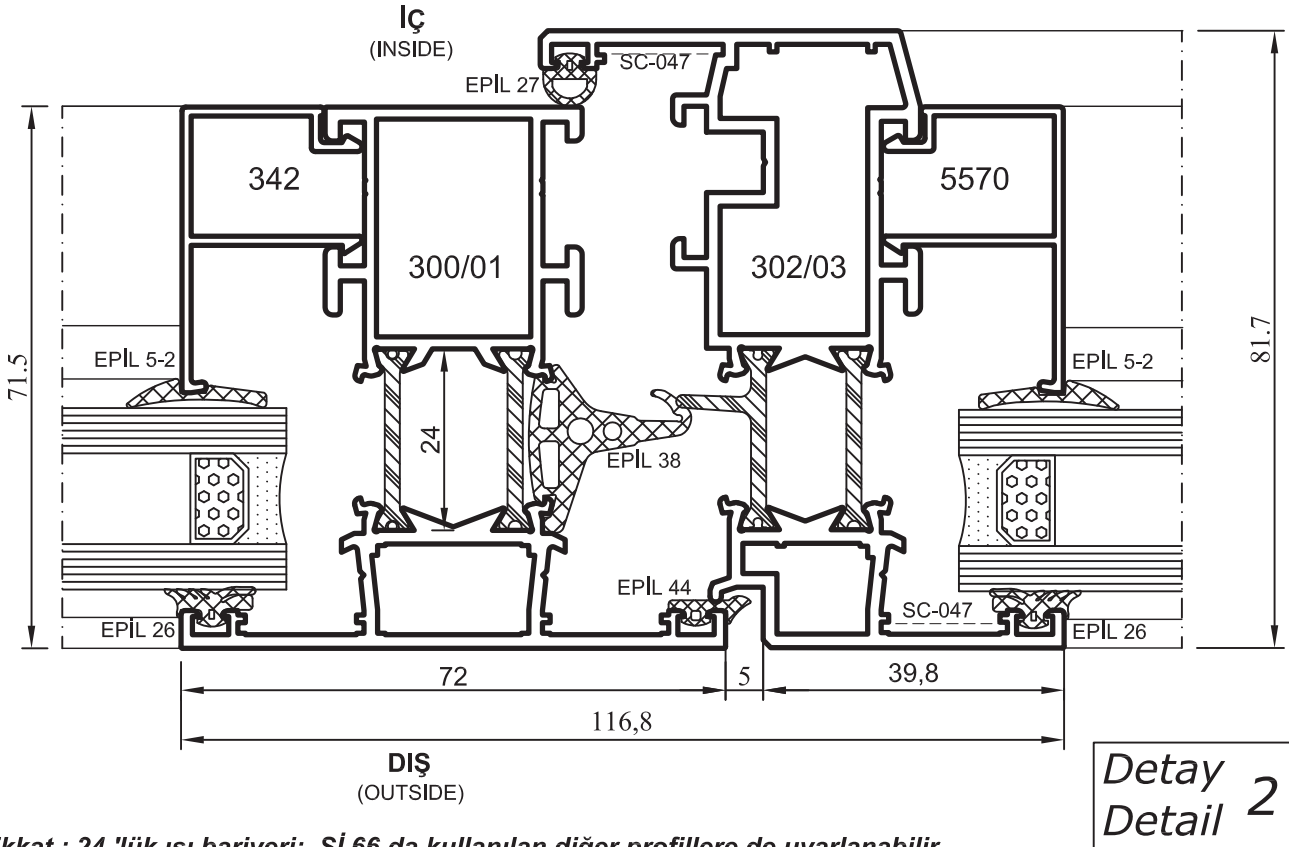
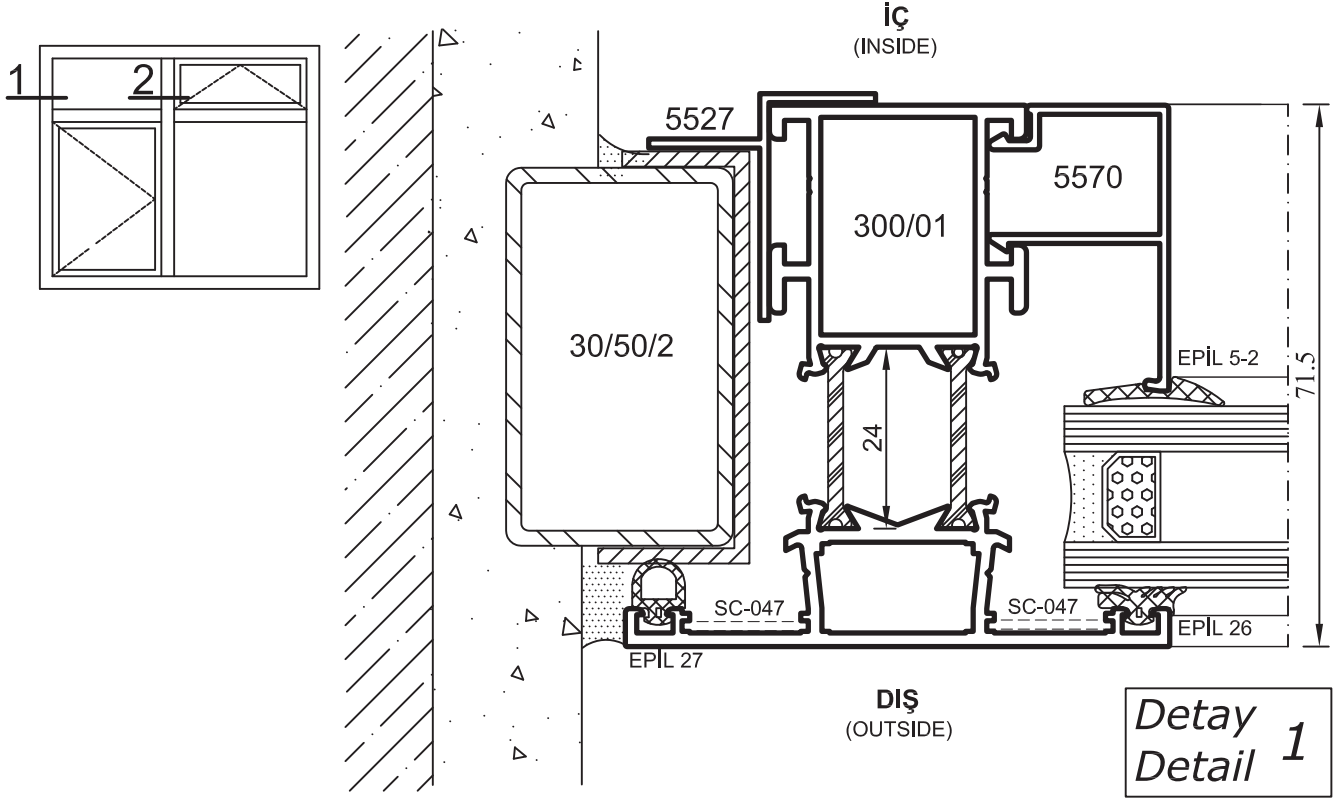


Detay
Detail 1

- Detaylar
- Details

Yalıtımlı Kapı-Pencere Serisi

Sİ 66 SİSTEMİN; 24' LÜK ISI BARIYERLERİNE GÖRE DETAYI

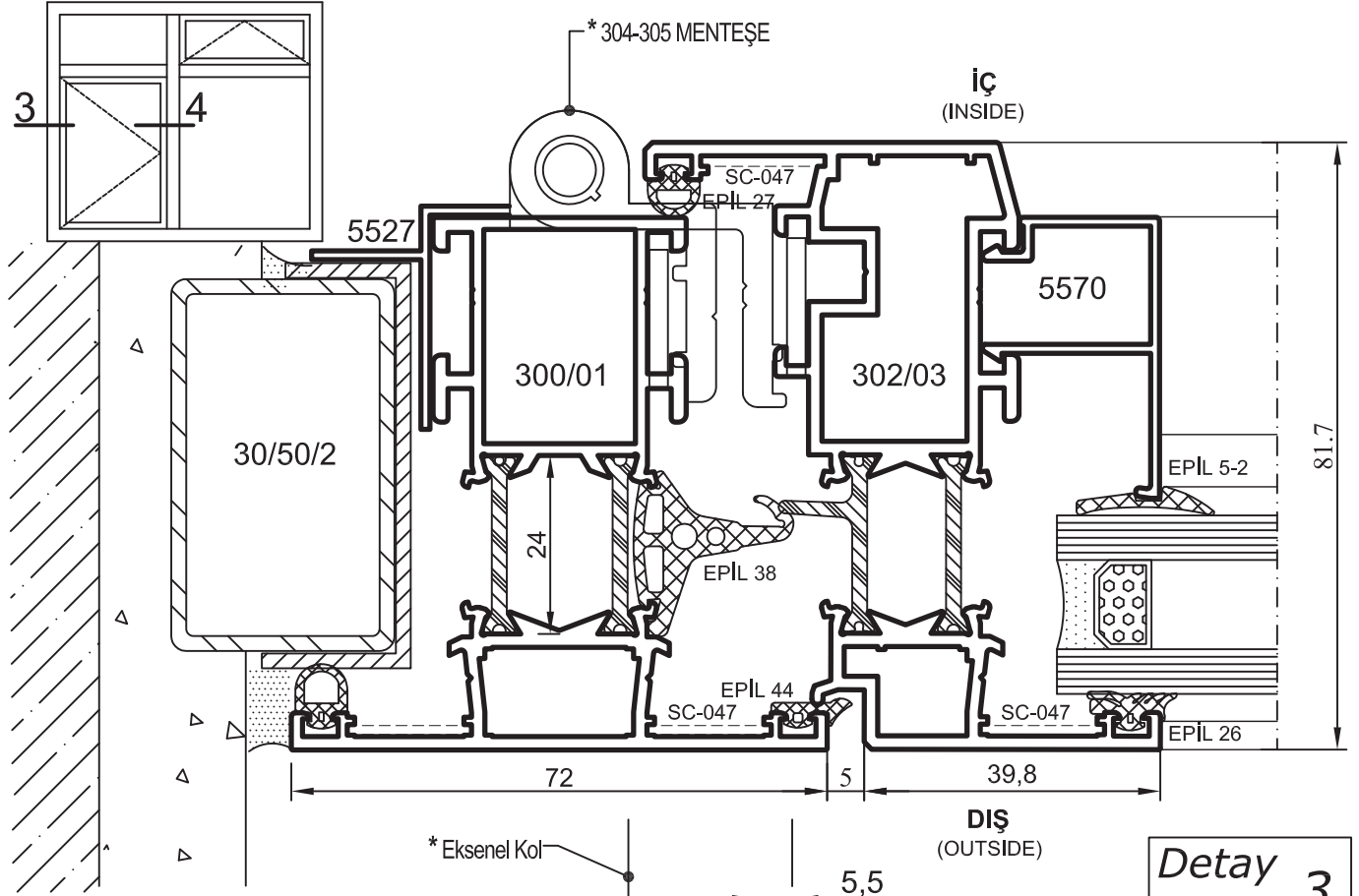


Dikkat : 24 'lük ısı bariyeri; Sİ 66 da kullanılan diğer profillere de uyarlanabilir.

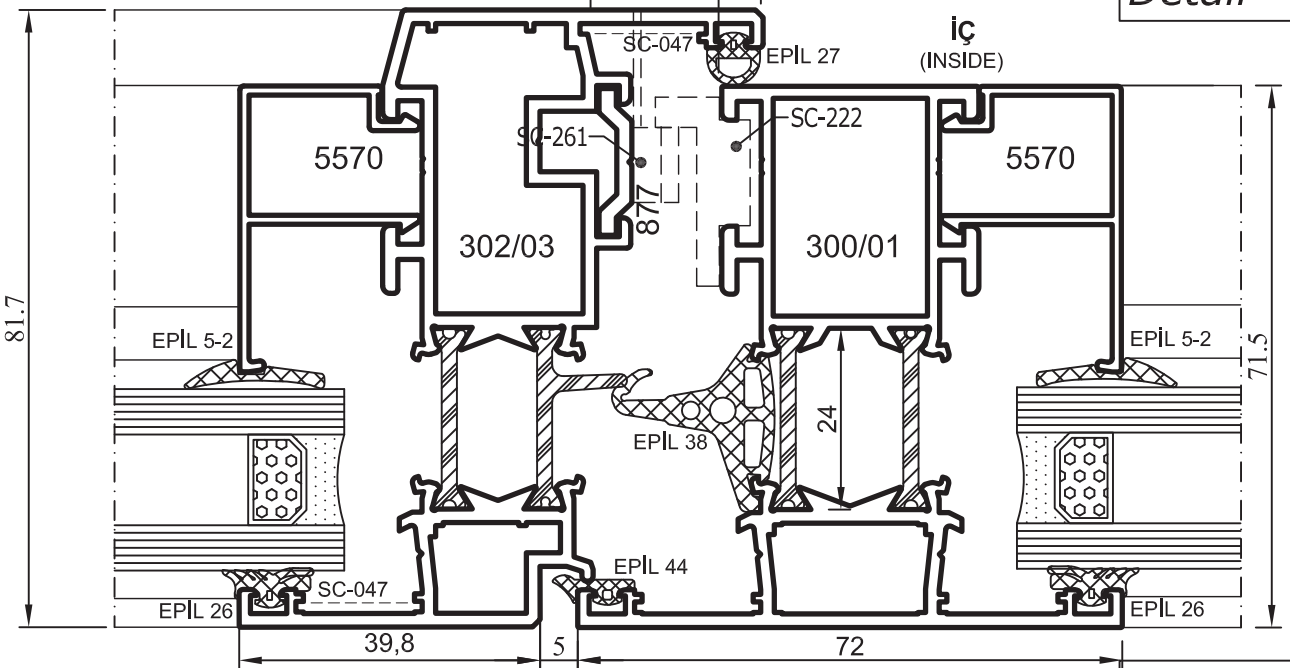
- Detaylar
- Details

Yalıtımlı Kapı-Pencere Serisi

Sİ 66 SİSTEMİN; 24' LÜK ISI BARIYERLERİNE GÖRE DETAYI



Detay
Detail 3



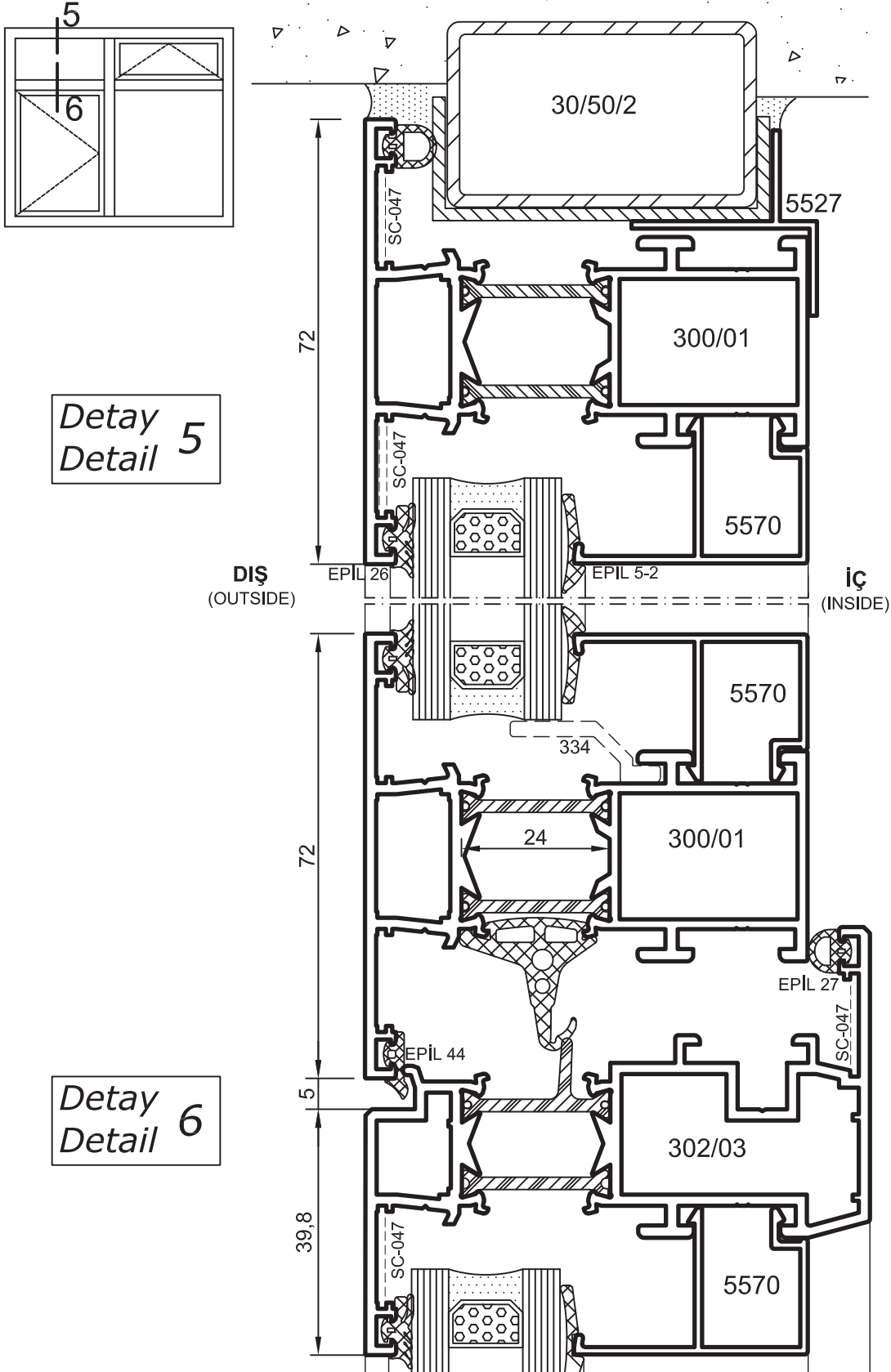
Detay
Detail 4

* Renk koduna göre sipariş ediniz.

Dikkat : 24 'lük ısı bariyeri; Sİ 66 da kullanılan diğer profillere de uyarlanabilir.

- Detaylar
- Details

Sİ 66 SİSTEMİNİN; 24' LÜK ISI BARIYERLERİNE GÖRE DETAYI

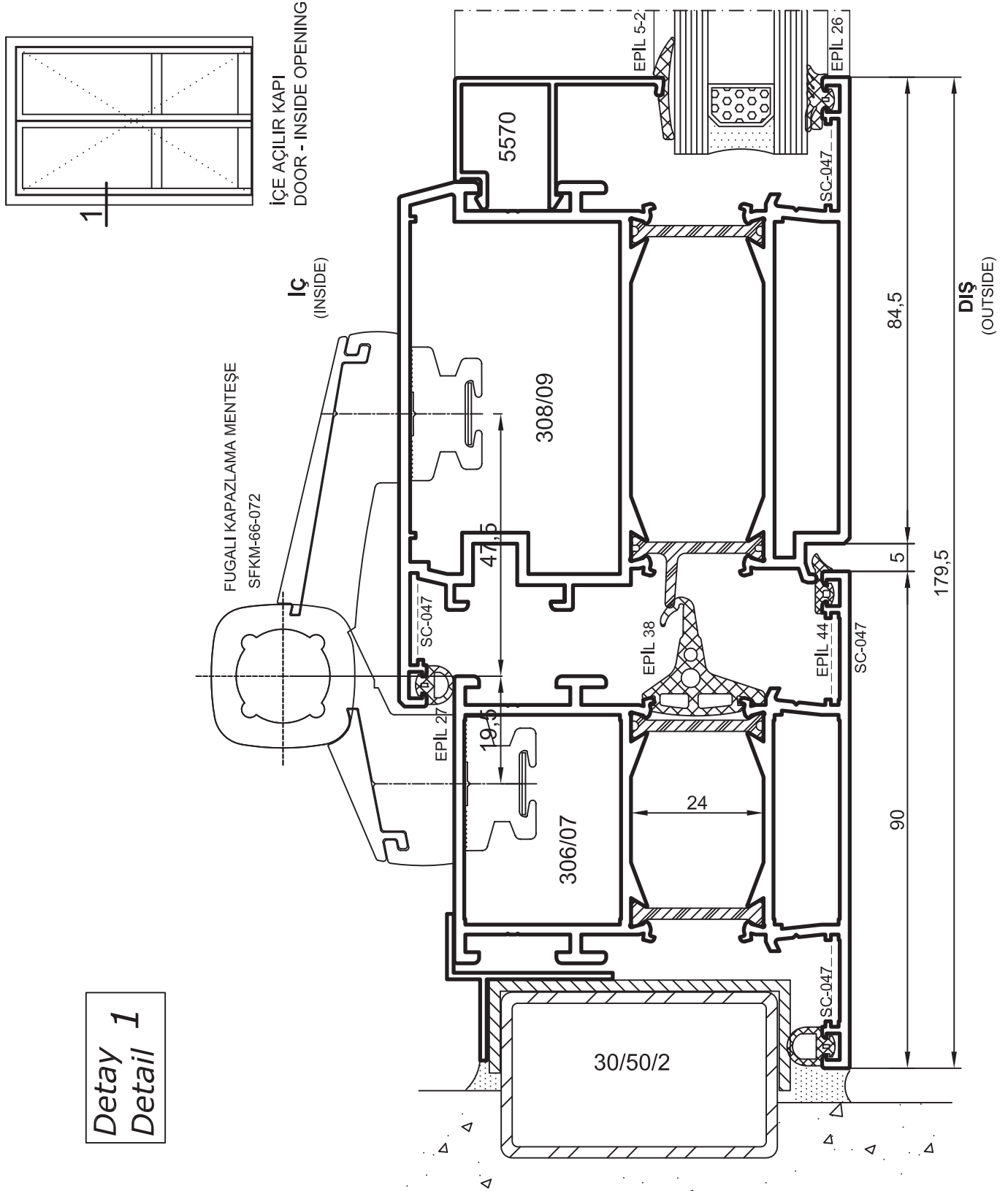


Dikkat :24 'lük ısı bariyeri; Sİ 66 da kullanılan diğer profillere de uyarlanabilir.

- Detaylar
- Details

Yalıtımlı Kapı-Pencere Serisi

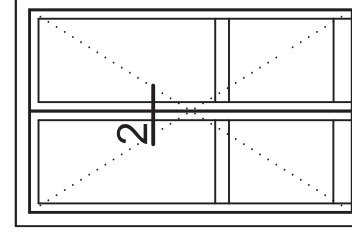
Si 66 Sistemin; 24' Lük Isı Bariyerlerine Göre Detayı



Dikkat :24 'lük ısı bariyeri; Si 66 da kullanılan diğer profillere de uyarlanabilir.

- Detaylar
- Details

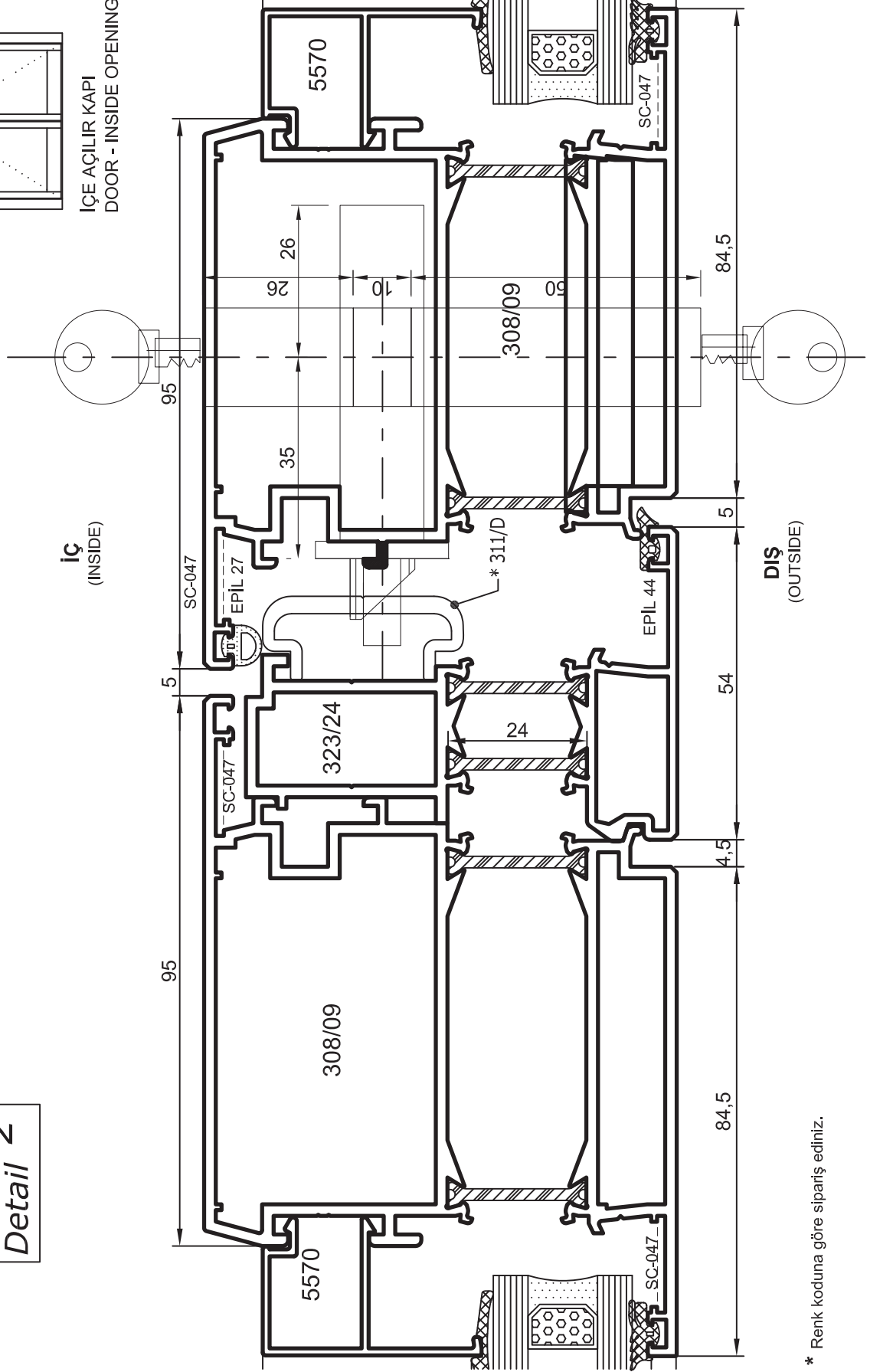
Yalıtımlı Kapı-Pencere Serisi



İÇE AÇILIR KAPI
DOOR - INSIDE OPENING

Si 66 SİSTEMİN; 24' LÜK ISI BARIYERLERİNE GÖRE DETAYI
Dikkat : 24 'lük ısı bariyeri; Si 66 da kullanılan diğer profillere de uyarlanabilir.

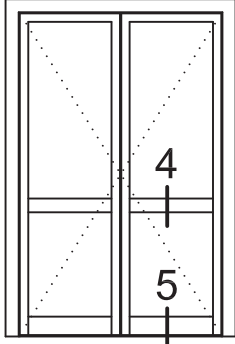
Detay 2
Detail



* Renk koduna göre sipariş ediniz.

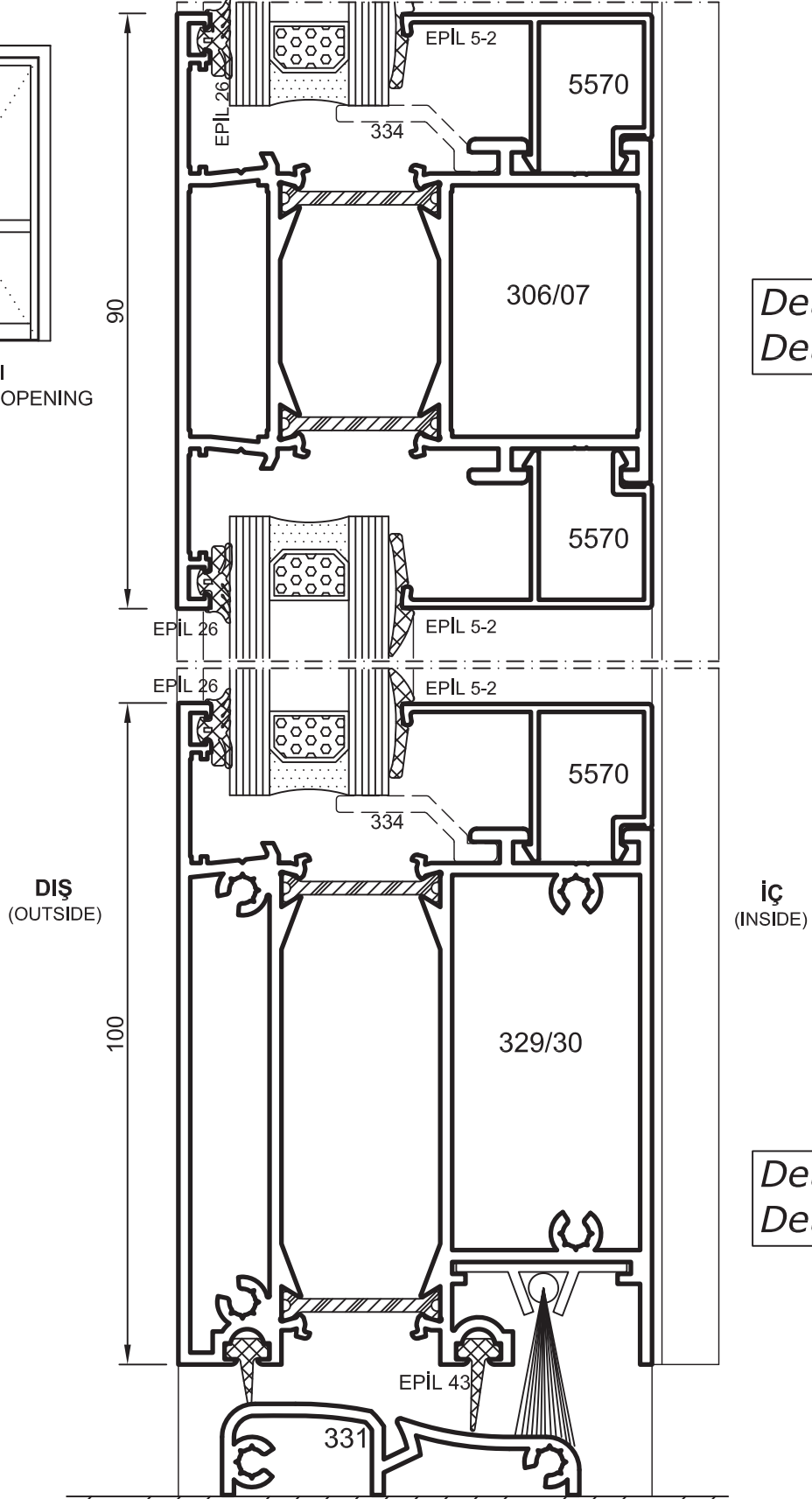
- Detaylar
- Details

Yalıtımlı Kapı-Pencere Serisi

Si 66 SİSTEMİN; 24' LÜK ISI BARIYERLERİNE GÖRE DETAYI

İÇE AÇILIR KAPI
DOOR - INSIDE OPENING

Dikkat : 24 'lük ısı bariyeri; Si 66 da kullanılan diğer profillere de uyarlanabilir.

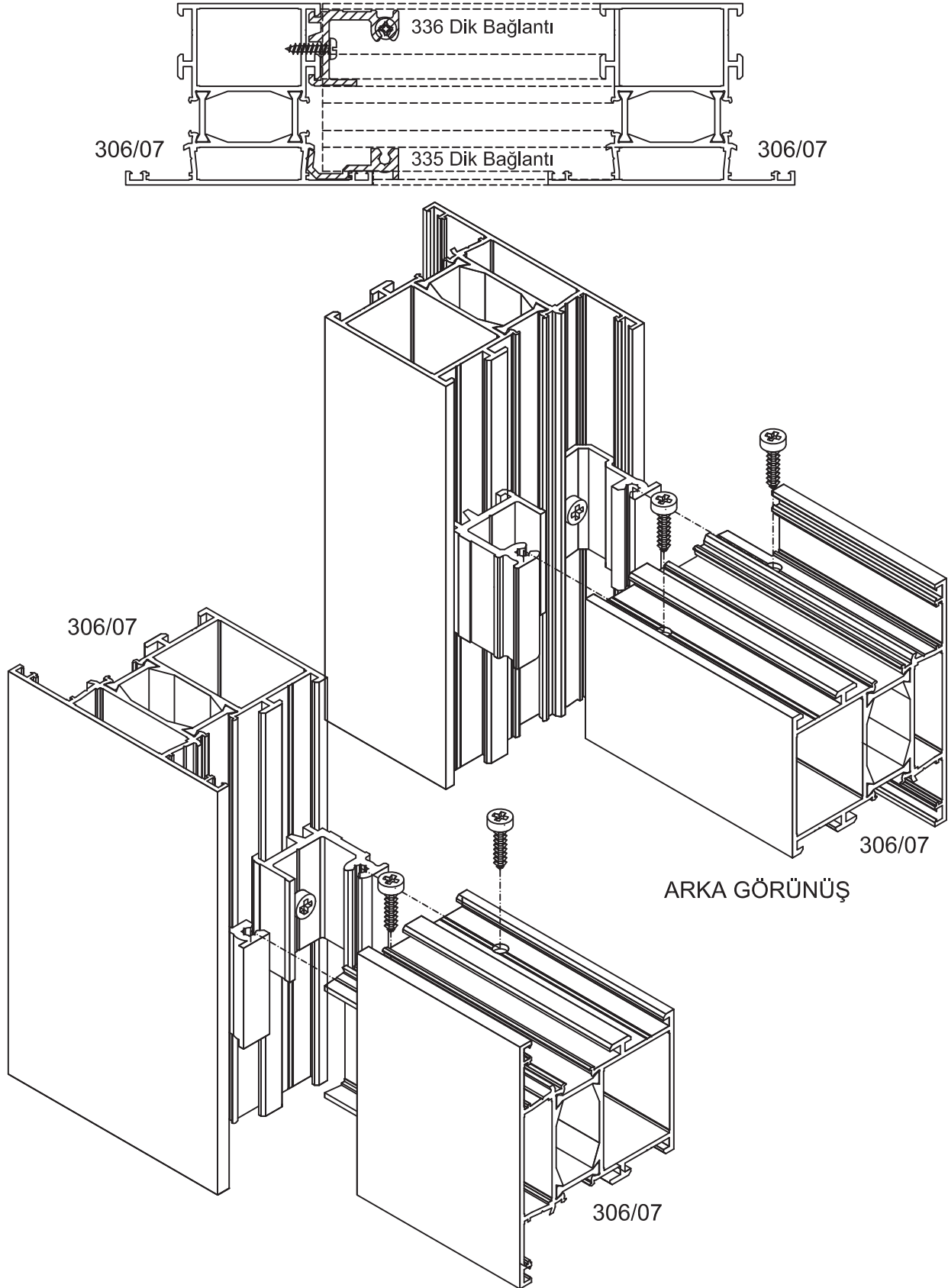


Detay
Detail 4

Detay
Detail 5

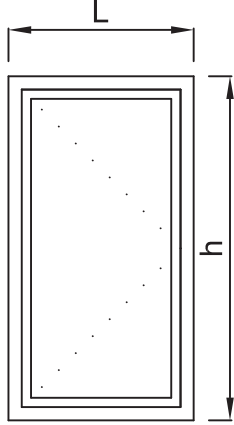
- Montaj Detayı
- Assembly Drawing

ORTA KAYIT DİK BAĞLANTI DETAYI

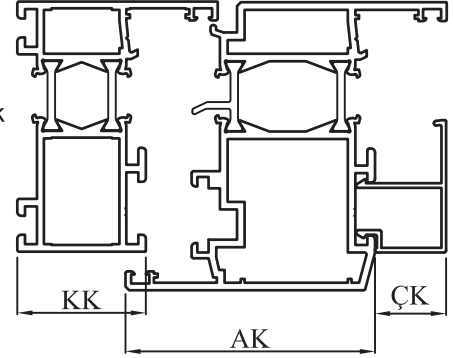


- Kesim Planı
- Cutting Measures Plans

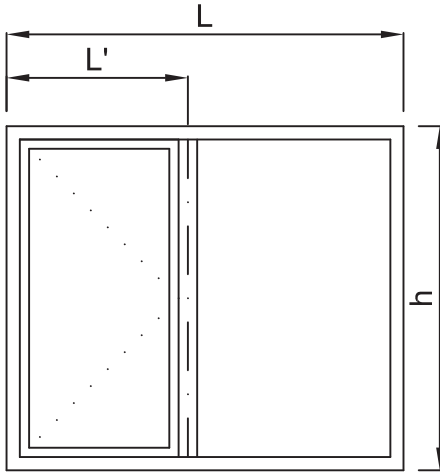
Yalıtımlı Kapı-Pencere Serisi



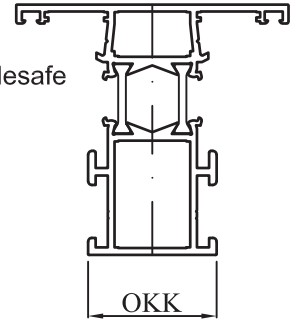
- L = Dıştan Dışa Genişlik
 h = Dıştan Dışa Yükseklik
 KK = Kasa Kalınlığı
 AK = Kanat Kalınlığı
 b = Kanat Bini Payı
 ÇK = Çıta Kalınlığı
 k = Kasa Boşluğu



| | | |
|------------------------|---|--|
| KASA YATAY | 2 adet L boyunda 2 baş 45° | |
| KASA DÜŞEY | 2 adet h boyunda 2 baş 45° | |
| KANAT YATAY | 2 adet L-2(KK)+2(b) boyunda 2 baş 45° | |
| KANAT DÜŞEY | 2 adet h-2(KK)+2(b) boyunda 2 baş 45° | |
| KANAT YATAY CAM ÇITASI | 2 adet L-2(KK)+2(b)-2(AK) boyunda 2 baş düz | |
| KANAT DÜŞEY CAM ÇITASI | 2 adet h-2(KK)+2(b)-2(AK)-2(ÇK)-0,2 boyunda 2 baş düz | |
| İSPANYOLET TİJ | 1 adet h-2(KK)-200 boyunda 2 baş düz | |



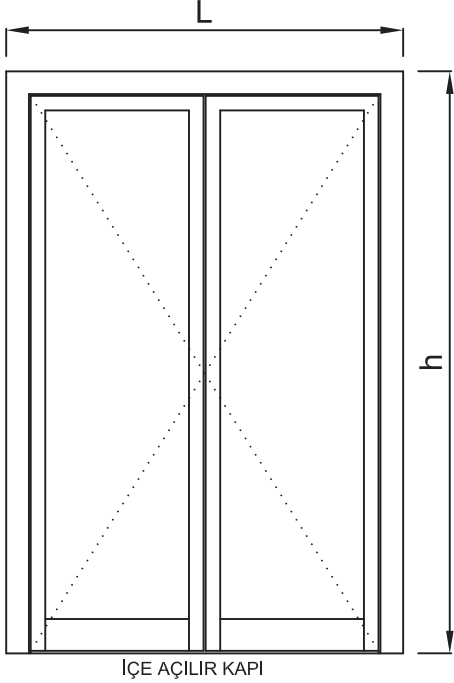
- L = Dıştan Dışa Genişlik
 L' = Kasa Dışından Orta Kayıt Aksına Mesafe
 h = Dıştan Dışa Yükseklik
 KK = Kasa Kalınlığı
 AK = Kanat Kalınlığı
 b = Kanat Bini Payı
 ÇK = Çıta Kalınlığı
 OKK = Orta Kayıt Kalınlığı
 k = Kasa Boşluğu



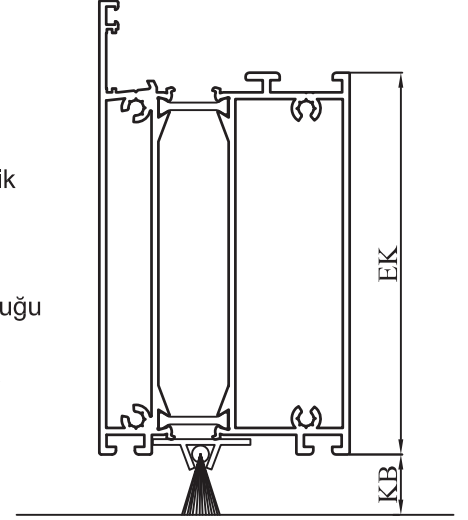
| | | |
|------------------------|---|--|
| KASA YATAY | 2 adet L boyunda 2 baş 45° | |
| KASA DÜŞEY | 2 adet h boyunda 2 baş 45° | |
| KANAT YATAY | 2 adet L'-KK- (OKK/2)+2(b) boyunda 2 baş 45° | |
| KANAT DÜŞEY | 2 adet h-2(KK)+2(b) boyunda 2 baş 45° | |
| ORTA KAYIT | 2 adet h-2(KK) boyunda 2 baş kertme | |
| KANAT YATAY CAM ÇITASI | 2 adet L'-KK-(OKK/2)+2(b)-2(AK) boyunda 2 baş düz | |
| KANAT DÜŞEY CAM ÇITASI | 2 adet h-2KK+2b-2AK-2ÇK-0,2 boyunda 2 baş düz | |
| KASA YATAY CAM ÇITASI | 2 adet (L-L')-KK-(OKK/2) boyunda 2 baş düz | |
| KASA DÜŞEY CAM ÇITASI | 2 adet h-2(KK)-2(ÇK)-0,2 mm boyunda 2 baş düz | |
| İSPANYOLET TİJ | 1 adet h-2(KK)-200 boyunda 2 baş düz | |

- Kesim Planı
- Cutting Measures Plans

Yalıtımlı Kapı-Pencere Serisi



- L = Dıştan Dışa Genişlik
 h = Dıştan Dışa Yükseklik
 KK = Kasa Kalınlığı
 AK = Kanat Kalınlığı
 EK = Etek Kalınlığı
 KB = Kanat Altı Fırça Boşluğu
 b = Kanat Bini Payı
 f = Çift Kanat Orta Fuga
 ÇK = Çita Kalınlığı



| | | |
|---------------------|--|--|
| KASA YATAY | 1 adet L boyunda 2 baş 45° | |
| KASA DÜŞEY | 1 adet h boyunda 1 baş 45° | |
| KASA DÜŞEY | 1 adet h boyunda 1 baş 45° | |
| KANAT YATAY | 2 adet (L/2)-KK-(f/2)+b boyunda 2 baş 45° | |
| KANAT DÜŞEY | 2 adet h-KK-KB+b boyunda 1 baş 45° | |
| KANAT DÜŞEY | 2 adet h-KK-KB+b boyunda 1 baş 45° | |
| ETEK | 2 adet [L-2(KK)-4(AK)-f+2b]/2 boyunda 2 baş kertme | |
| ÇİFT KANAT ADAPTÖRÜ | 1 adet h-KK-KB+b boyunda 1 baş düz, 1 baş kertme | |
| CAM ÇITASI YATAY | 4 adet (L/2)-KK-(f/2)+b-2(AK) boyunda 2 baş düz | |
| CAM ÇITASI DÜŞEY | 4 adet h-KK-AK-KB-EK-2(ÇK)+b-0,2 boyunda 2 baş düz | |